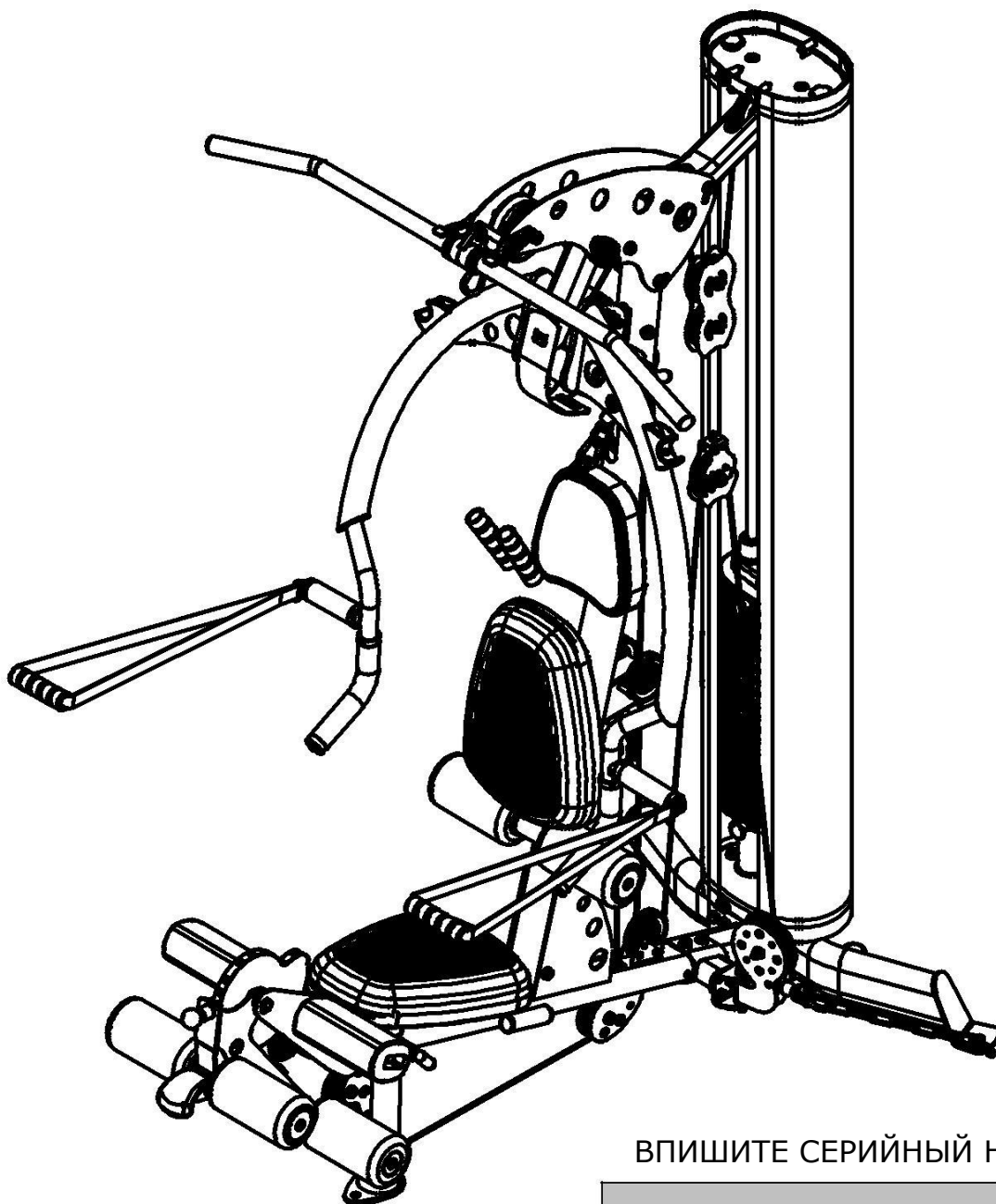




РУКОВОДСТВО ПО СБОРКЕ И ЭКСПЛУАТАЦИИ



ВПИШИТЕ СЕРИЙНЫЙ НОМЕР

ПОЗДРАВЛЯЕМ... Вы только что сделали первый шаг к здоровому и сильному телу. Этот многофункциональный силовой комплекс Inspire хранит ключ к потенциалу вашего тела. Регулярные силовые тренировки на тренажере несут множество преимуществ: повышение мышечного тонуса, снижение лишнего веса, повышение уровня энергии, снижение стресса, улучшение работы сердца. Еще раз, поздравляем вас, вы стоите на пути совершенствования себя, своего здоровья и качества своей жизни.

ПЕРЕД СБОРКОЙ ДОМАШНЕГО ТРЕНАЖЕРНОГО ЗАЛА

ВАЖНО: Перед сборкой или использованием тренажера полностью ознакомьтесь с данным руководством. Это руководство содержит пошаговые инструкции по сборке.

Используйте перечень сборочных компонентов, чтобы проверить наличие всех деталей перед сборкой. Если каких-то частей не хватает, свяжитесь с продавцом для замены отсутствующих частей. Или, позвоните в офис Inspire по номеру 877-738-1729.

Перед тем, как устанавливать тренажер, убедитесь в чистоте помещения, специально предназначенного для него. Для защиты напольного покрытия от повреждения во время тренировок, тренажер рекомендуется устанавливать на резиновый коврик.

Данный тренажер рассчитан на работу только внутри помещения. Из-за влажной среды, на некоторых частях тренажера, включая направляющие стержни, может образовываться ржавчина, что нарушит правильное функционирование устройства.

Обслуживание устройства должно осуществляться только специально уполномоченными специалистами Inspire. Если сервис произведен кем-то другим, то это приведет к потере гарантии. Если вам нужна помощь в поиске уполномоченных представителей, свяжитесь, пожалуйста, с нами напрямую:

Inspire Fitness
4945 East Hunter Avenue
Anaheim, CA 92807
Ph: 877-738-1729
Fх: 714-738-1728

www.inspirefitness.net

ИНСТРУКЦИИ ПО ТЕХНИКЕ БЕЗОПАСНОСТИ

Пожалуйста, перед использованием тренажера полностью прочтите данное руководство, обращая внимание на все предупреждения и знаки внимания.

- **ВНИМАНИЕ!** Очень важно регулярно осматривать тренажер для поддержания его безопасной и правильной работы. Пожалуйста, используйте график технического обслуживания, находящийся в конце данного руководства. Незамедлительно убирайте и заменяйте все дефективные или изношенные детали. Уделяйте особое внимание соединению деталей и подвижным частям, таким как кабели и ролики. За подробностями обращайтесь к разделу Техническое Обслуживание.
- Используйте этот многофункциональный тренажер по назначению, как описано в данном руководстве по эксплуатации или специально разработанных упражнениях. Используйте только те приложения, которые рекомендованы производителем.
- **Блочная ручка не предусмотрена для поддержки веса человека.**
- Убедитесь, что наблюдатели находятся на расстоянии как минимум 5 футов (1,5 метра) от тренажера, когда он в работе.
- Следите, чтобы дети близко не подходили к тренажеру.
- Не прислоняйте устройство к стене или мебели. Ничто не должно препятствовать работе тренажера.
- Немедленно прекратите работу, если вы задыхаетесь, чувствуете боль или головокружение во время тренировки. Inspire настоятельно рекомендует проконсультироваться с вашим лечащим врачом перед началом любых тренировок.

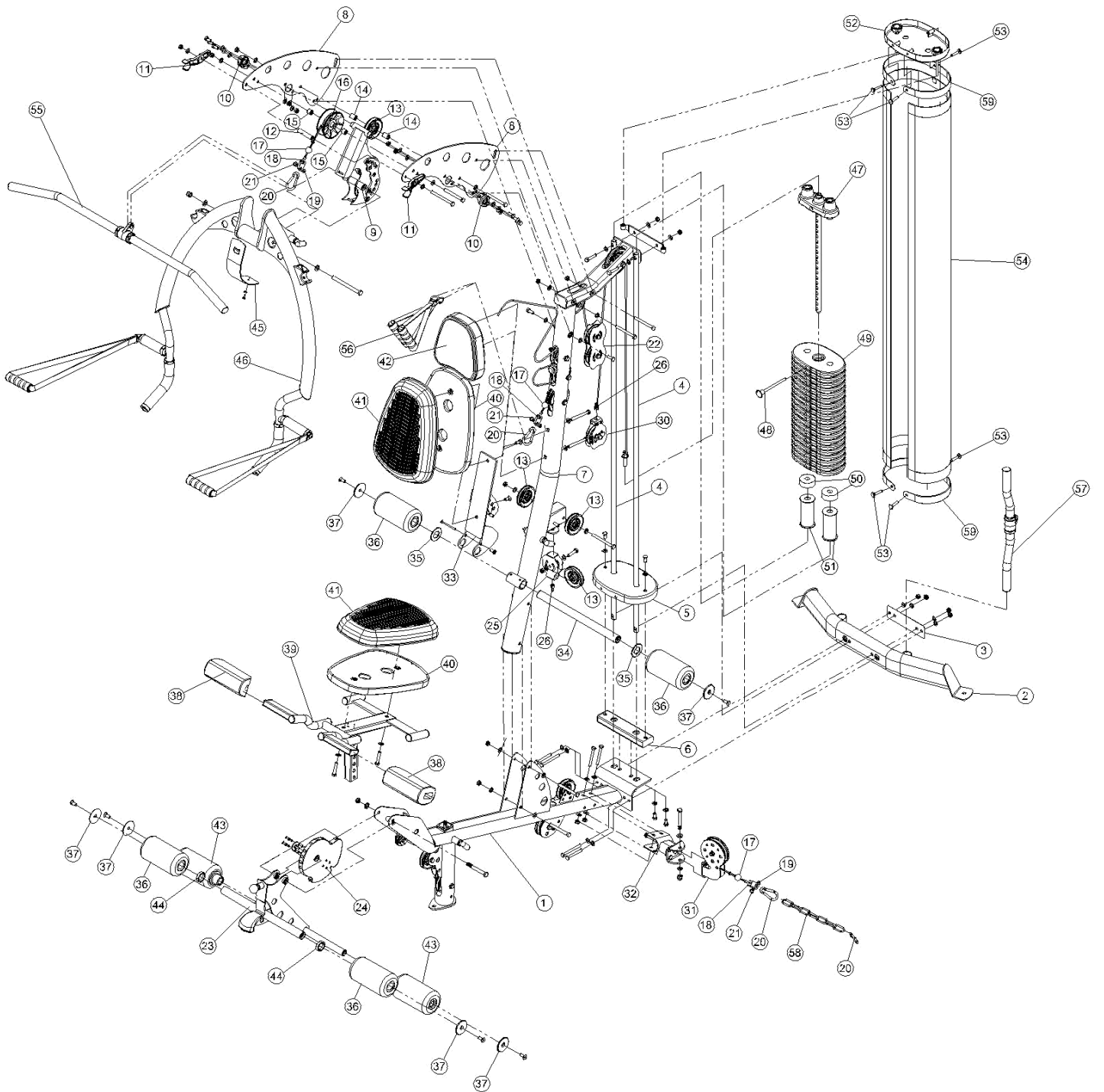
ИНСТРУМЕНТЫ, НЕОБХОДИМЫЕ ДЛЯ СБОРКИ

- Набор головок (включая 17мм, 18мм, и 19мм головки)
- Метрические ключи 17мм, 18мм, и 19мм
- 6мм, 5мм, 4мм, и 3мм гаечные ключи (имеются в наборе инструментов)
- Разводной ключ
- Рулетка
- Резиновый молоток

М2 Перечень сборочных компонентов

No	EVS КОД	Описание	Кол-во
1	GM872-200-001PZ	Основная рама	1
2	GM872-100-001	Задняя рама	1
3	GM872-381-004	Соединительная пластина	1
4	GM870-381-010	Направляющие	2
5	GM872-300-005	Крепление кожуха	2
6	GM872-380-002	Распорная трубка	1
7	GM872-200-002PZ	Основная стойка	1
8	GM872-381-002	Верхние пластины	2
9	GM870-300-008PZ	Крепление блочной ручки	1
10	GM730-301-041PZ	Подшипник блочной ручки	2
11	GM880-881-002	Держатель для ручки	2
12	GM870-381-012	Распорная трубка	1
13	GM692-880-001	3.5" Ролик	1
14	GM872-561-006	1" цилиндрическая распорка	2
15	GM870-561-018	5/8" цилиндрическая распорка	2
16	GM870-880-002	4.5" широкий ролик	1
17	GM851-881-009	Ограничитель	3
18	GM880-101-016	U-образная пластина	3
19	GM880-201-032	М6 Т-гайка	3
20	0200-070-082	Карабин	4
21	0113-206-138A	Болт М6*12 с круглой головкой	3
22	GM870-381-009PZ	Блок плавающих роликов	1
23	GM870-320-003PZ	Платформа для ног	1
24	GM870-561-014PZ	Кулачок платформы для ног	1
25	GM870-380-001	Кронштейн плавающего ролика	1
26	GM870-561-031	Адаптер троса	2
	GM872-500-001	Верхний трос	1
	GM872-500-002	Трос для ног	1
	GM872-500-003	Средний трос	1
	GM872-500-004	Нижний трос	1

30	GM872-381-006PZ	Регулируемый кронштейн плавающего ролика	1
31	GM872-380-001PZ	Поворотный ролик	1
32	GM872-381-001	U-образный кронштейн	1
33	GM872-300-003	Рама крепления спинки	1
34	GM872-300-006	Роликовая трубка	1
35	GM880-881-007	Пластиковая шайба	2
36	GM880-861-001PZ	Роликовые накладки	4
37	GM870-561-017	Алюминиевые заглушки	6
38	GM872-861-001PZ	Накладки под бедро	2
39	GM872-300-001PZ	Рама сиденья	1
40	GM870-400-002	Основание сиденья	2
41		Ортопедическое седло	2
42	GM872-400-001	Накладка под голову	1
43	GM870-881-007PZ	Деформируемые роликовые накладки	2
44	GM870-881-011	Пластиковая распорная трубка	2
45	GM880-201-008	Накладка ручного жима	1
46	GM870-320-001PZ	Блочная ручка	1
47	GM692-501-003PZ	Весовой стержень	1
48	GM692-500-004	Фиксатор веса	1
49		Весовая пластина	15
50	GM692-881-003	Резиновые отбойники	2
51	GM692-380-001	Подъемник весов	2
52	GM872-300-005PZ	Комплект защитного кожуха	1
53	GM872-561-004	Фиксатор защитного кожуха	6
54		Кожух	1
55	GM870-320-005	Вращающийся гриф	1
56	GM870-820-001	Набор D-образных ручек	2
57	GM870-320-006	Вращающийся витой гриф	1
58	GM851-561-023	Цепь	1
59	GM872-381-005	C-образный кронштейн кожуха	2
60	GM872-880-002	Набор эспандерных ручек	



Виды тросов



ВЕРХНИЙ ТРОС GM872-500-001



НИЖНИЙ ТРОС GM872-500-004

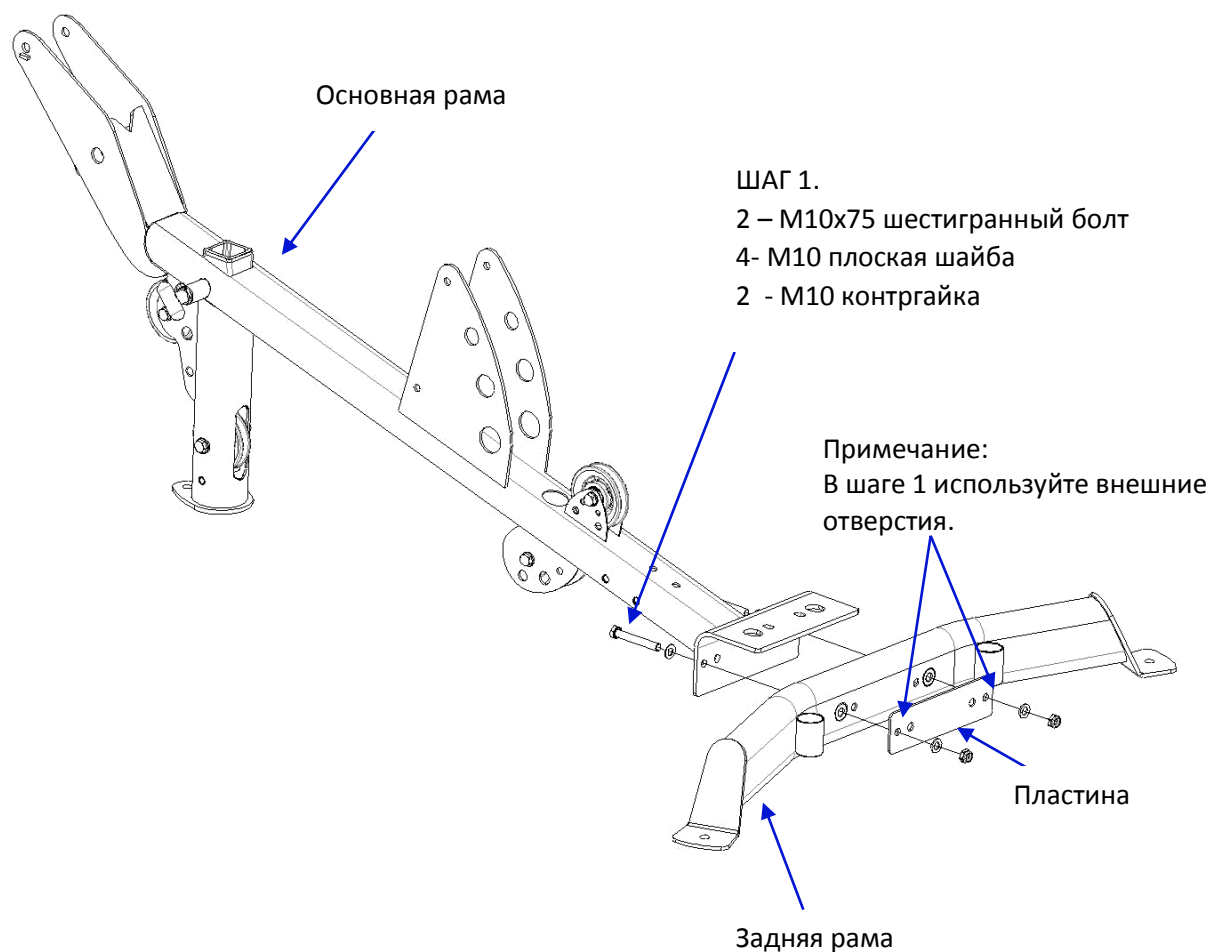


СРЕДНИЙ ТРОС GM872-500-003



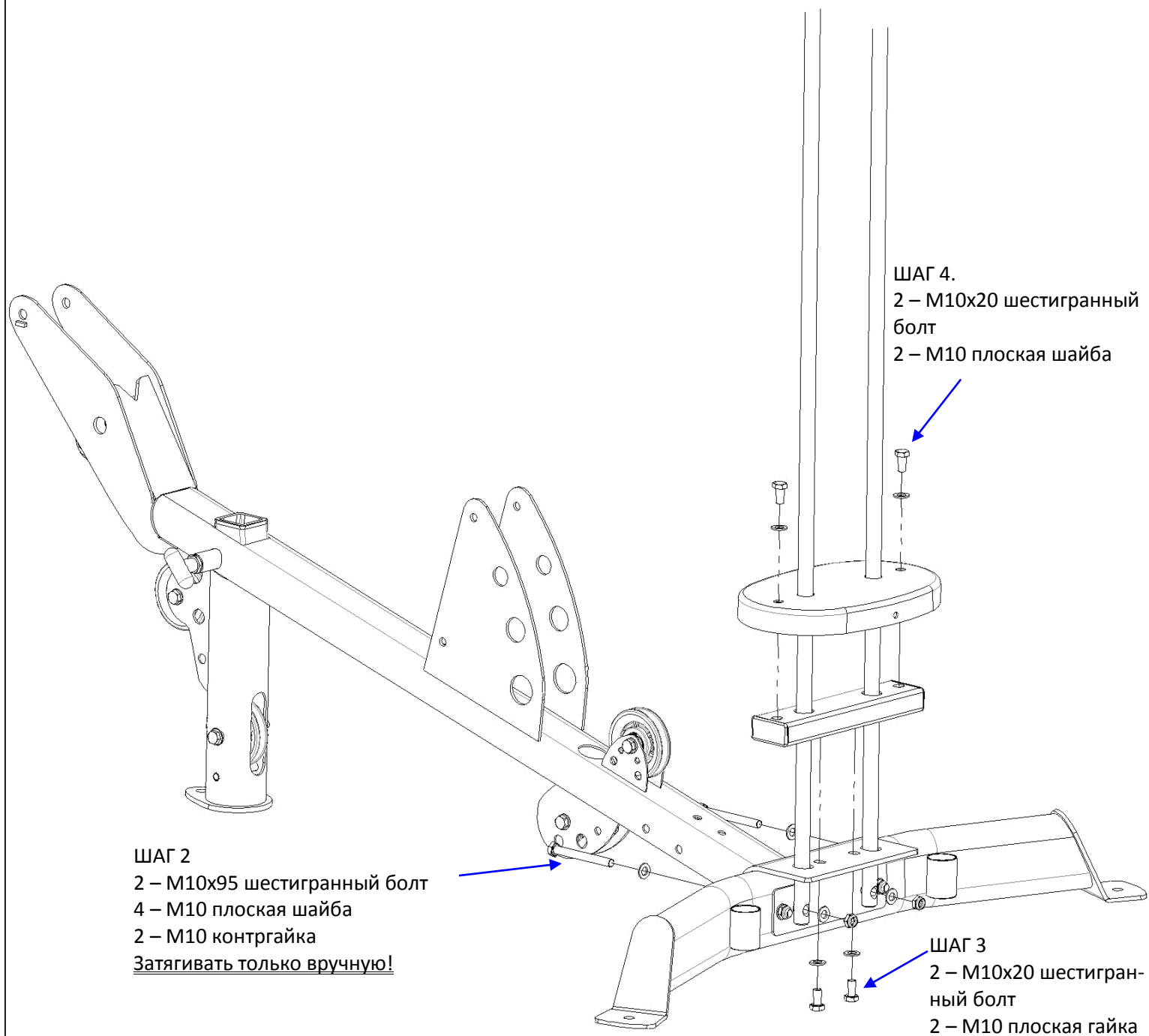
ТРОС ДЛЯ НОГ GM872-500-002

ИНСТРУКЦИИ ПО СБОРКЕ



Шаг 1. Прикрепите заднюю раму к основной раме и пластине, используя внешние отверстия.

Болты затяните вручную.



Шаг 2: Прикрепите направляющие к задней раме.

Шаг 3: Прикрепите распорную трубку к краю основной рамы.

Шаг 4: Прикрепите крепление кожуха к распорной трубке открытой стороной вниз, затем прикрепите сзади тренажера.

Теперь вы можете затянуть болты из Шага 1.

ШАГ 6

2 – M10x45 шестигранный болт

4 – M10 плоская шайба

2 – M10 контргайка

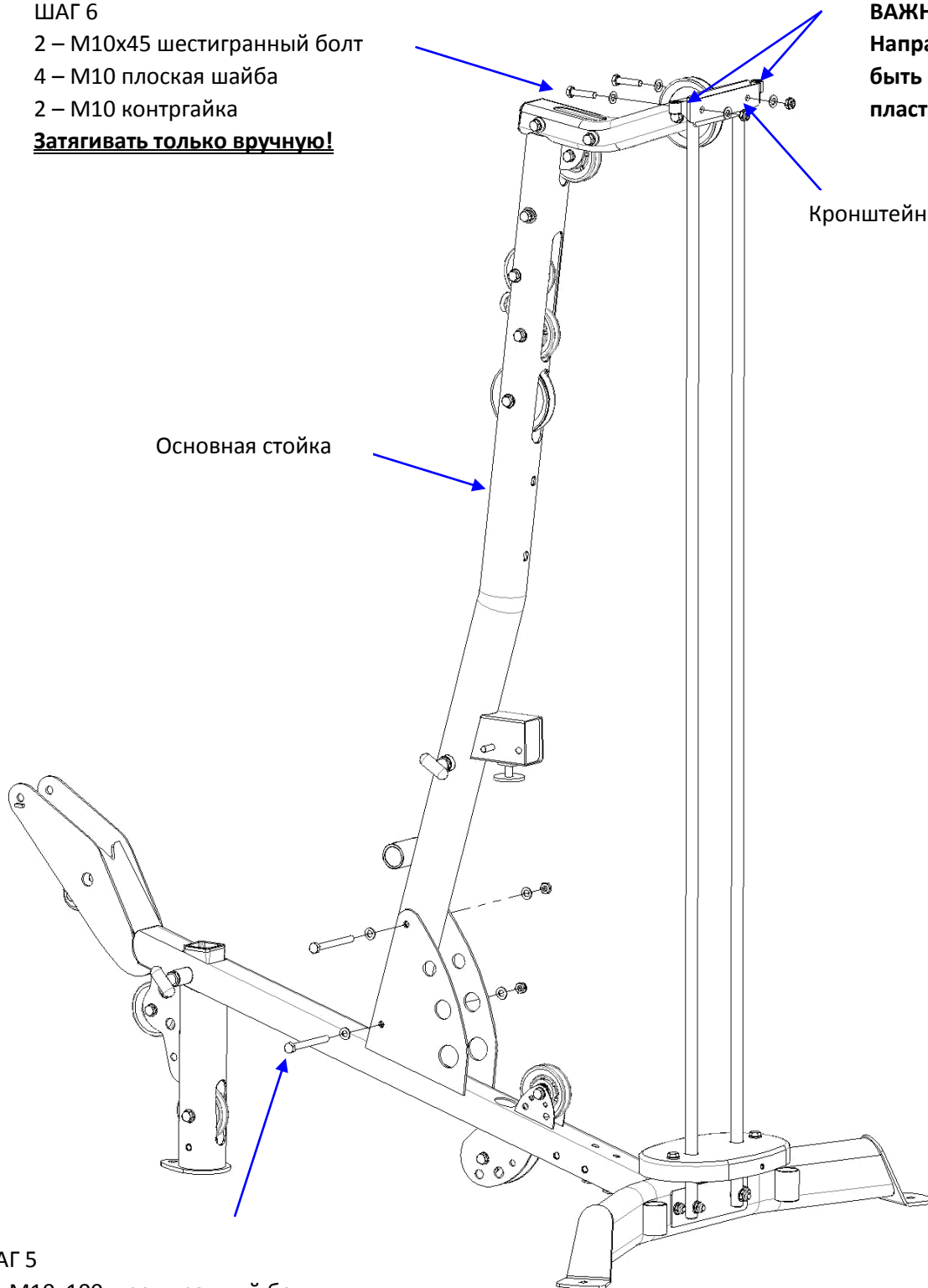
Затягивать только вручную!

ВАЖНО!

Направляющие должны
быть размещены перед
пластиной.

Кронштейн защитного кожуха

Основная стойка



ШАГ 5

2 – M10x100 шестигранный болт

4 – M10 плоская шайба

2 – M10 контргайка

Затягивайте только вручную!

Шаг 5: Прикрепите основную стойку к основной раме.

Шаг 6: Присоедините основную стойку к направляющим (спереди) и пластинам (сзади).

Только после этого затяните болты из шагов 5 и 6 вручную!

2 – M10x25 шестигранный болт

4 – M10 плоская шайба

2 – M10 контргайка

1 – M10x25 шестигранный болт

1 – M10 плоская шайба

Правая пластина
(с логотипом Inspire наружу)

Левая пластина
(с логотипом Inspire наружу)

2 – M10x20 болт с круглой
головкой

2 – M10 шайба с большим
диаметром

1 – M10x25
шестигранный болт
1 – M10 плоская
шайба

Крепление ручного жима

2 – M10x25 шестигранный болт
4 – M10 плоская шайба
2 – M10 контргайка

1 – M10x105
шестигранный болт
3 – M10 плоская шайба
1 – M10 контргайка

1 – M10x100 шестигранный болт

2 – M10 плоская шайба

1 – M10 контргайка

ШАГ 7:

Прикрепите правую и левую пластины к основной стойке (логотипом Inspire наружу), как показано на картинке.

Примечание: Разместите крепление ручного жима через верхние пластины после их установки. Для закрепления нижнего отверстия верхних пластин на основной стойке используйте M10x25 болты. Для присоединения заднего отверстия верхних пластин используется более длинный болт M10x105, поэтому для его закрепления нужны две шайбы и гайка. Они понадобятся позже. **Затягивайте только вручную.**

Прикрепите подшипник ручного жима к верхним пластинам. Присоедините крепление ручного жима к подшипникам, используя два M10x20 болта с круглой головкой и две шайбы с большим диаметром.

Затягивайте только вручную!

ШАГ 10

- 2 – держатель для ручки
- 1 – M10x115 шестигранный болт
- 1 – 3" распорочная трубка
- 2 – M10 плоская шайба
- 1 – M10 контргайка

Ролик 10

Ролик 11

ШАГ 9

- 1 – 4 ½" широкий ролик
- 1 – M10x100 шестигранный болт
- 2 – 5/8" цилиндрическая распорка
- 2 – M10 плоская шайба
- 1 – M10 контргайка

ШАГ 8

- 1 – 3 ½" ролик
- 1 – M10x100 шестигранный болт
- 2 – 1" цилиндрическая распорка
- 2 – M10 плоская шайба
- 1 – M10 контргайка

Шаг 8: Прикрепите ролик 10 к верхним пластинам (прямо за подшипниками) с помощью болта M10x100.

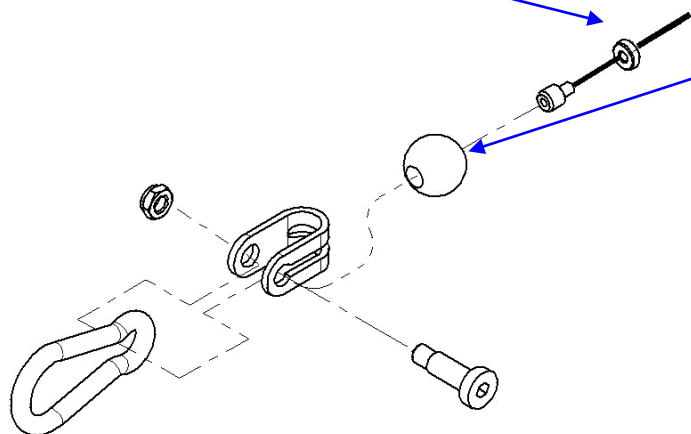
Шаг 9: Прикрепите 4 ½" широкий ролик 11 к верхним пластинам через нижнее переднее отверстие с помощью болта M10x100.

Шаг 10: Прикрепите держатели для ручек к верхним пластинам с помощью распорочной трубки и болта M10x115 через второе верхнее отверстие сзади.

Примечание: Когда вы установите резиновую шайбу, пропустите ее через ограничитель.

ШАГ 12

- 1 – ограничитель
- 1 – U-образный кронштейн
- 1 – М6х12 болт с круглой головкой
- 1 – Карабин
- 1 – М6 Т-гайка



Ролик

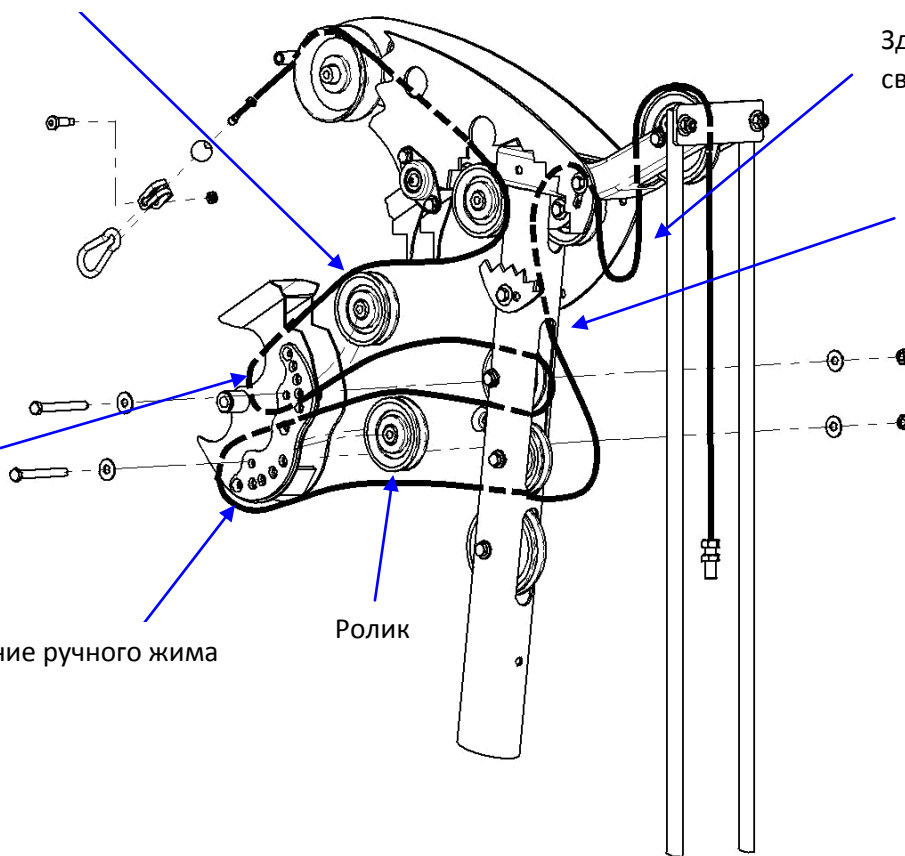
Здесь, часть троса должна свободно висеть.

Примечание: трос должен проходить внутри рамы

ШАГ 11

Крепление ручного жима

Ролик



Шаг 11: Присоедините верхний трос. Начните протягивать верхний трос с задней части устройства к передней, как показано. Протяните трос через ролики и вытяните его через широкое отверстие ролика.

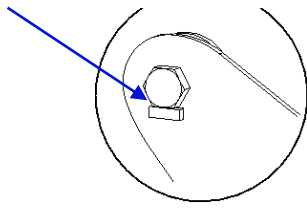
Шаг 12: Завершите закрепление троса, прикрепив к его концу ограничитель. Затем вденьте конец троса в U-образный кронштейн. Прикрепите карабин к кронштейну, используя болт с круглой головкой и Т-гайку, как показано на рисунке. Пропустите резиновую шайбу через ограничитель.

Теперь затяните все болты.

Шаг 15: Вставьте трос для ног в нижнее отверстие кронштейна плавающего ролика. Соедините трос с адаптером и установите ролик 19.

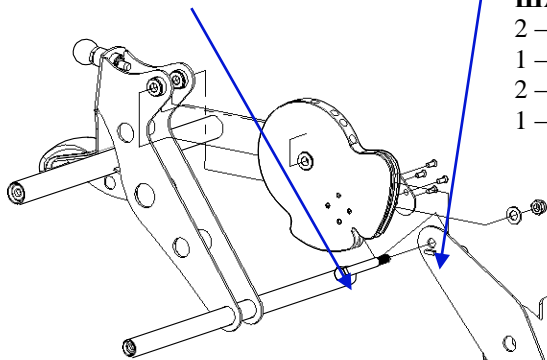
Теперь зажмите. Зажмите детали на шаге 13.

Шляпка болта устанавливается со стороны стопора



ШАГ 14

- 1 – M12 x 95 Шестигранный болт
- 1 – M12 Плоская шайба
- 1 – M12 Тонкая контргайка

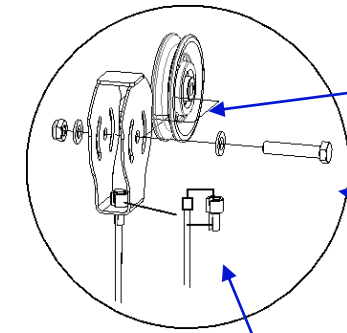


ШАГ 13

- 2 – 3.5" Ролик
- 1 – M10 x 115 Шестигранный болт
- 2 – M12 Плоская шайба
- 1 – M10 Тонкая контргайка

Ролик 3

Ролик 4



Ролик 19

ШАГ 15

- 2 – 3.5" Ролик
- 1 – M10 x 45 Шестигранный болт
- 2 – M10 Плоская шайба
- 1 – M10 Контргайка

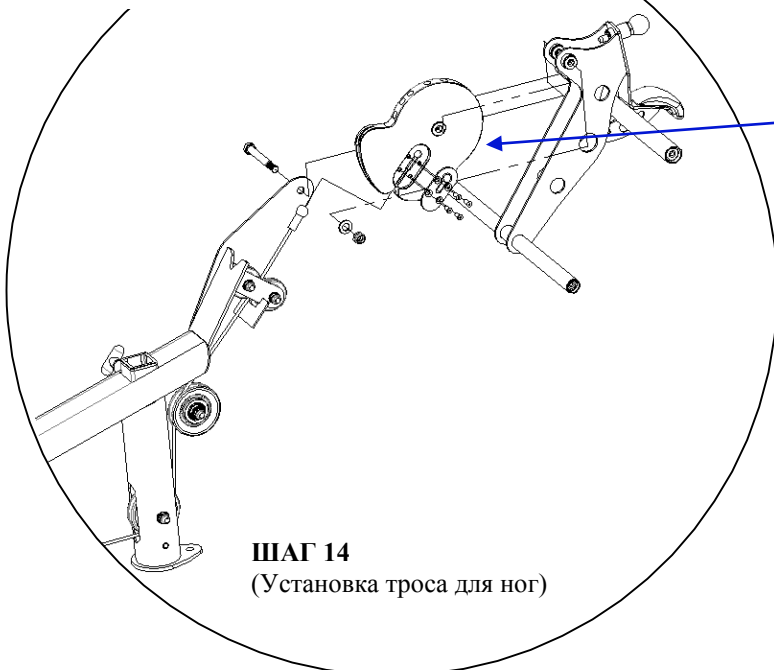
Адаптер

Ролик 12

Ролик 13

Ролик 19

ВНИМАНИЕ: Убедитесь, что вы продели трос для ног между двумя маленькими роликами и над диском между двумя роликами. Кулачок и трос должны быть соединены



ШАГ 14

(Установка троса для ног)

Ролик 2

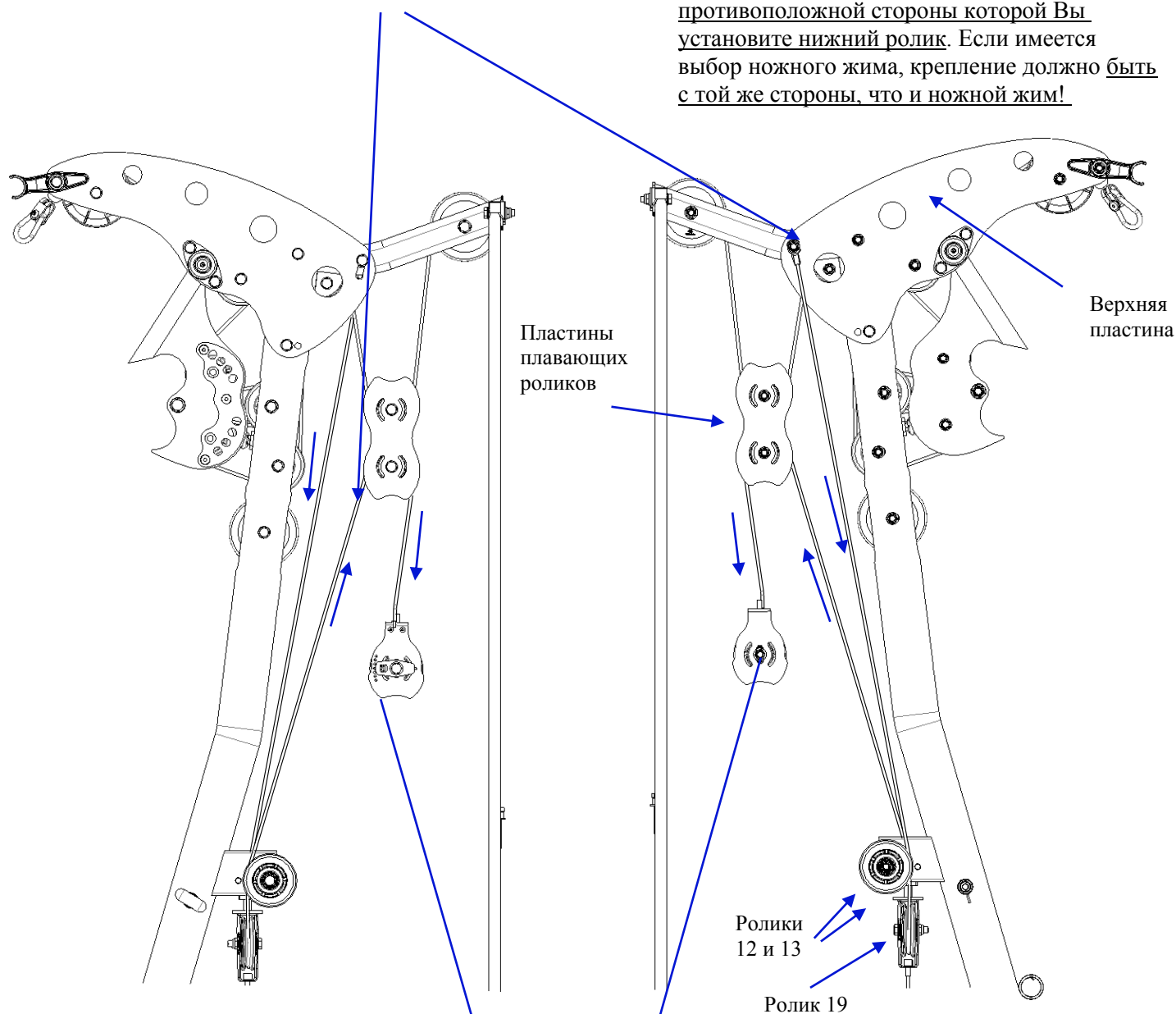
Шаг 13: Соедините ролики 12 и 13 с основной рамой.

Шаг 14: Открутите 4 винта и отсоедините кулачковый диск от кулачка платформы для ног. Затем, используя те же 4 винта и диск, присоедините трос для ног к кулачку как показано на схеме слева. **Теперь зажмите.** Соедините кулачок и блок для ног с передней частью основной рамы (Нижние цифры на кулачке должны быть сверху). **См. инструкцию! Затем зажмите, не допустите чрезмерного зажатия. Блок для ног должен свободно поворачиваться.**

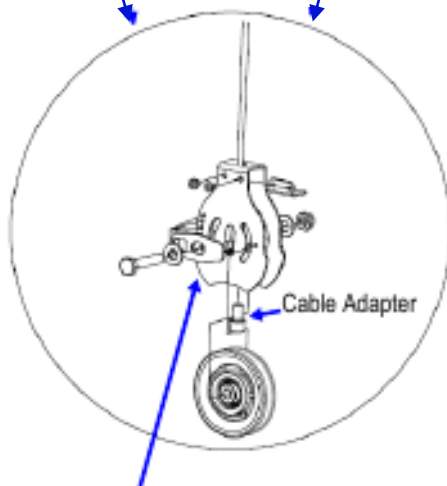
Направляйте трос для ног позади ролика № 3 к передней части ролика № 4 (убедитесь, что трос протянут между фиксатором и роликами 4 и 2), и снова вокруг ролика № 2, до кронштейна плавающих роликов. Перейдите к шагу 15.

ШАГ 16
1 – Средний трос

Внимание: Конец троса должен быть присоединен к верхней пластине, с противоположной стороны которой Вы установите нижний ролик. Если имеется выбор ножного жима, крепление должно быть с той же стороны, что и ножной жим!



Шаг 16: Достаньте один ролик из блока плавающих роликовых дисков и проденьте диски над верхней петлей троса. Вставьте ролик обратно. Присоедините за ушко среднего троса (с той стороны, на которой вы хотите разместить малый ролик), используя болты M10 x 105 из шага 7 (установите шайбу с каждой стороны петли). Проведите средний кабель вниз между роликом 13 и фиксатором, под роликом 19 в кронштейне плавающих роликов и вверх между роликом 12 и фиксатором. Затем двигайтесь вверх над малым роликом в блоке плавающих роликов.



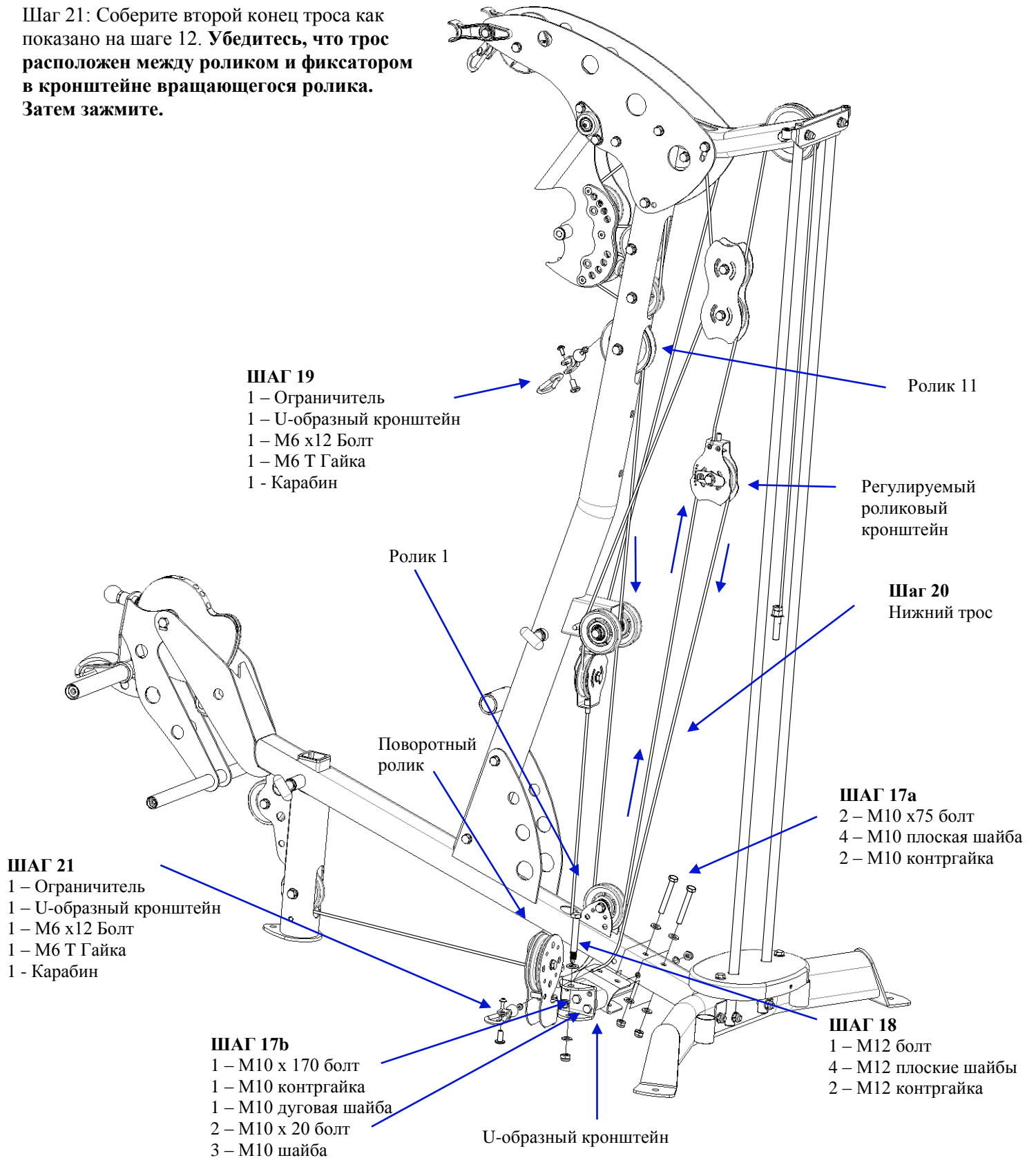
Настраиваемый кронштейн плавающих роликов

Шаг 16 (продолжение): Удалите левый кронштейн у кронштейна плавающего ролика. Вставьте конец троса в кронштейн как показано на рисунке слева и закрепите адаптер на конце троса. Соедините с левым кронштейном. **Теперь зажмите левый кронштейн. Зажмите конец троса болтом верхней пластины.**

Шаг 19: Соберите один конец нижнего троса как показано на Шаге 12. Протяните резиновую шайбу через ограничитель. **Зажмите.**

Шаг 20: Направьте другой конец нижнего троса через ролик 11 (от передней части к задней), вниз (между двумя сторонами среднего троса), под роликом 1 (от передней части к задней) и вверх к передней стороне и вокруг ролика в блоке настраиваемого роликового кронштейна, вниз под поворотным роликом.

Шаг 21: Соберите второй конец троса как показано на шаге 12. **Убедитесь, что трос расположен между роликом и фиксатором в кронштейне вращающегося ролика. Затем зажмите.**



Шаг 17а: Присоедините кронштейн поворотного ролика к основной раме (противоположная сторона верхнего троса и ножного жима). **На этом шаге зажмите болты лишь слегка.**

Шаг 17б: Соедините U-образный кронштейн с кронштейном поворотного ролика таким образом, чтобы U-образный кронштейн был параллельно полу. **Теперь можно зажать болты на шагах 17а и 17б.**

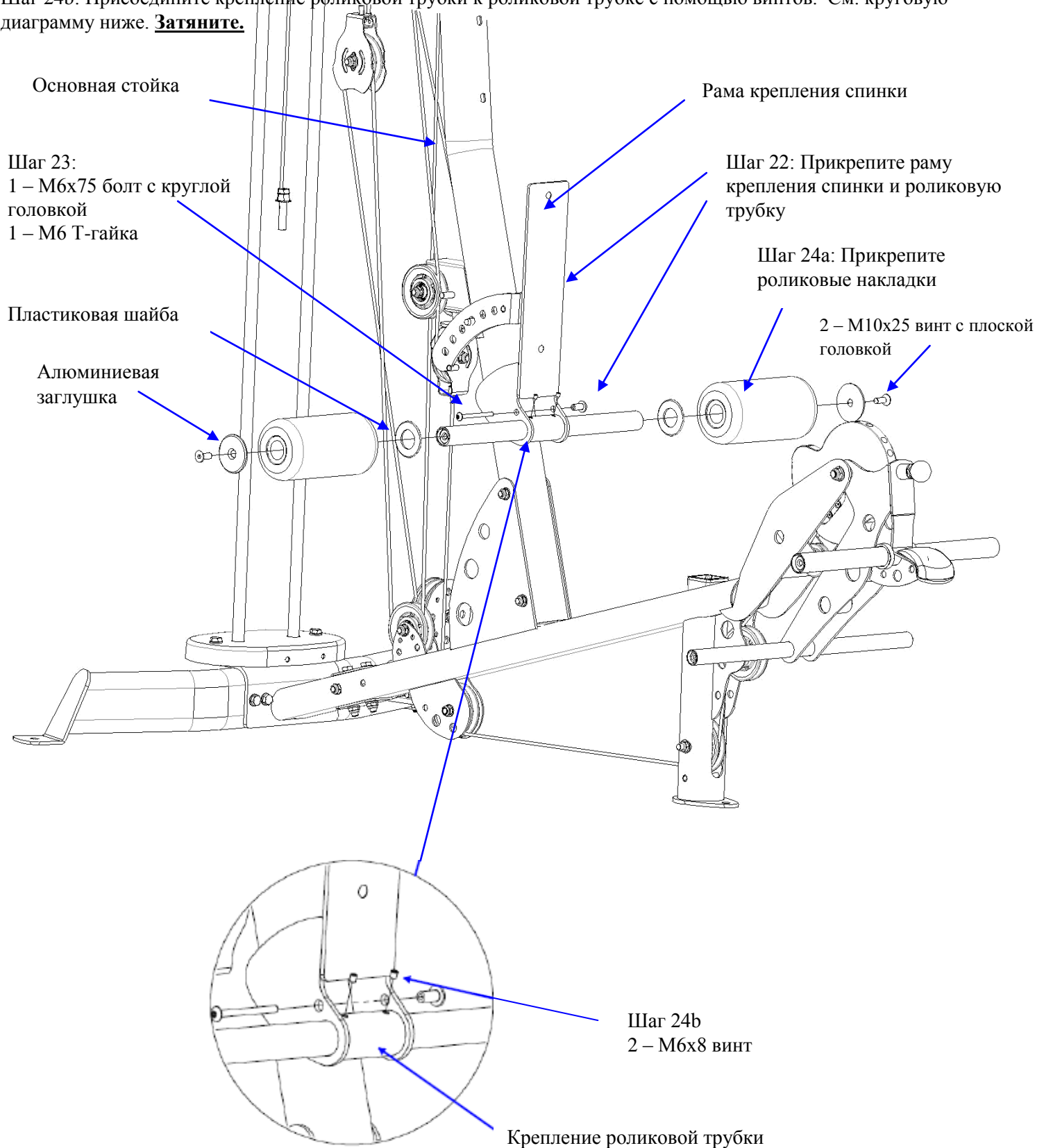
Шаг 18: Прикрепите поворотный ролик к U-образному кронштейну. **Болт может крепиться снизу-вверх. Закрепите. Корпус поворотного ролика должен свободно поворачиваться.**

Шаг 22: Прикрепите раму крепления спинки к основной стойке вместе с роликовой трубкой, как показано на рисунке. Убедитесь, что фиксатор карабина основной стойки совпадает с одним из центральных отверстий переключателя.

Шаг 23: Установите болт с круглой головкой и Т-гайку и затяните их так, чтобы оставалось сопротивление при наклоне спинки.

Шаг 24а: Вденьте пластиковые шайбы, а затем роликовые накладки, в роликовую трубку. Закрепите их алюминиевыми заглушками и винтами с плоской головкой. Затяните.

Шаг 24b: Присоедините крепление роликовой трубки к роликовой трубке с помощью винтов. См. круговую диаграмму ниже. Затяните.



Внимание: Чтобы собрать ортопедические накладки, расположите накладку на основании седла. Вправьте края накладки в паз основания седла со всех сторон.
Не используйте острые предметы во время установки!

Шаг 25
 2 – M10 x 95 болт
 2 – M10 шайба

Основание сиденья.

Шаг 28b Рама

Шаг 27
 2 – M10 x 50 болт
 2 – M10 плоская шайба

Пластиковая распорная трубка

Большая шайба

Шаг 26
 2 – M10 x 25 болт

Основная стойка

Шаг 28a (верхняя)

2 – M10 x 25 болт
 2 – Аллюминиевая заглушка
 2 – Роликовая накладка недеформирующаяся
 2 – Большая пластиковая шайба
 2 – Пластиковые распорочные трубки

Шаг 28a (нижняя)

2 – M10 x 25 болт
 2 – Аллюминиевая заглушка

Шаг 25: Прикрепите накладку под голову к основной стойке. **Зажмите.**

Шаг 26: Присоедините основание седла к раме крепления спинки. **Зажмите.**

Шаг 27: Вставьте каркас сиденья в раму, затем присоедините основание сиденья к каркасу. **Зажмите.**

Шаг 28a: (Верхние роликовые накладки) Наденьте пластиковую распорочную трубку, большую шайбу и роликовую накладку на каждую сторону стержня. Установите аллюминиевые заглушки и болты как показано на схеме. **Зажмите.** Прикрепите нижнюю роликовую накладку (деформирующуюся на одном конце) к ножному блоку так, чтобы роликовая накладка мягкой стороной располагалась вовнутрь.

Шаг 28b: Наденьте накладки под бедро на прямоугольные выступы на раме сиденья.

Шаг 29

1 – M12x150 шестигранный болт

2 – M12 плоская шайба

1 – M12 контргайка

Крепление ручного жима

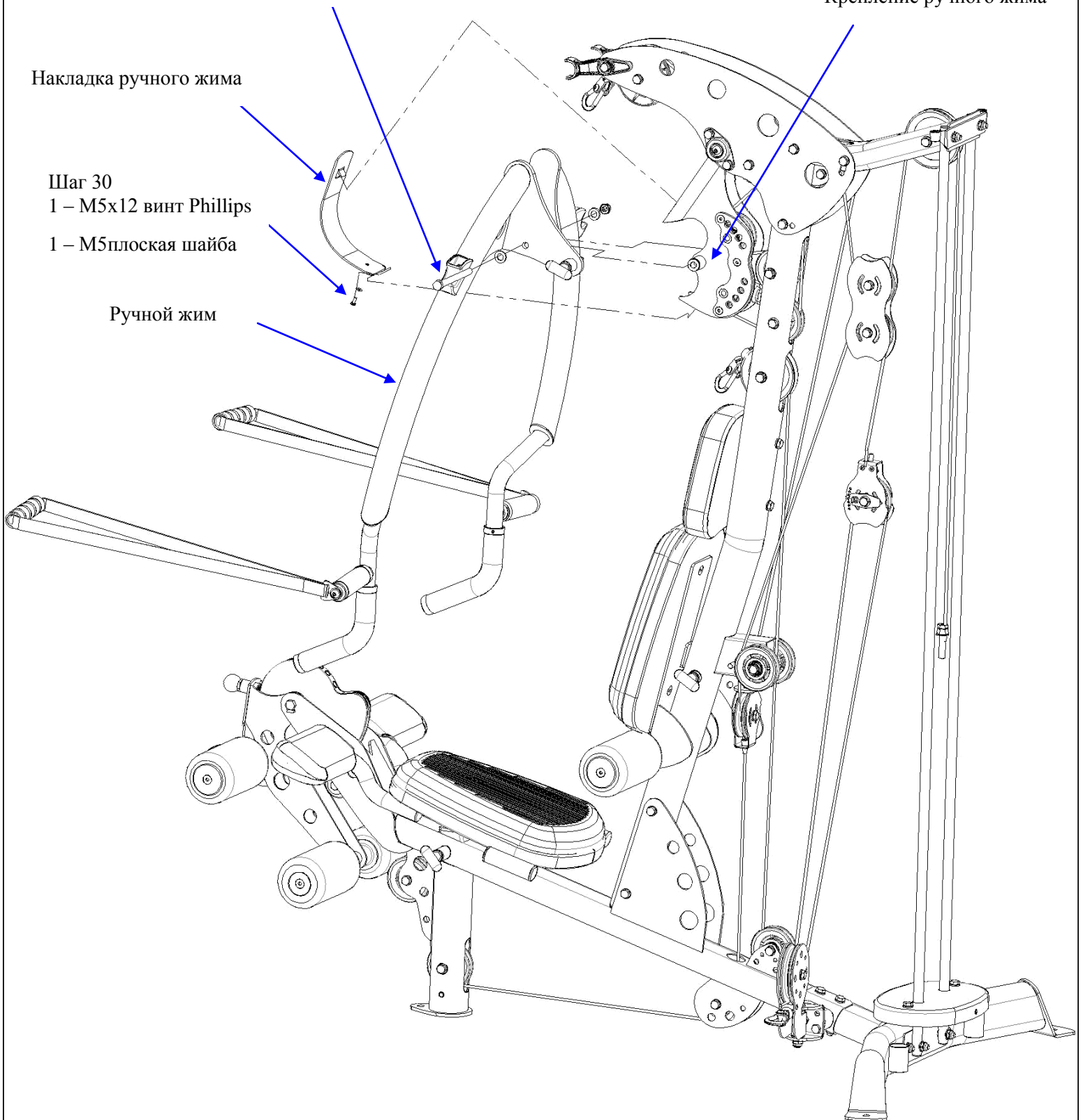
Накладка ручного жима

Шаг 30

1 – M5x12 винт Phillips

1 – M5 плоская шайба

Ручной жим

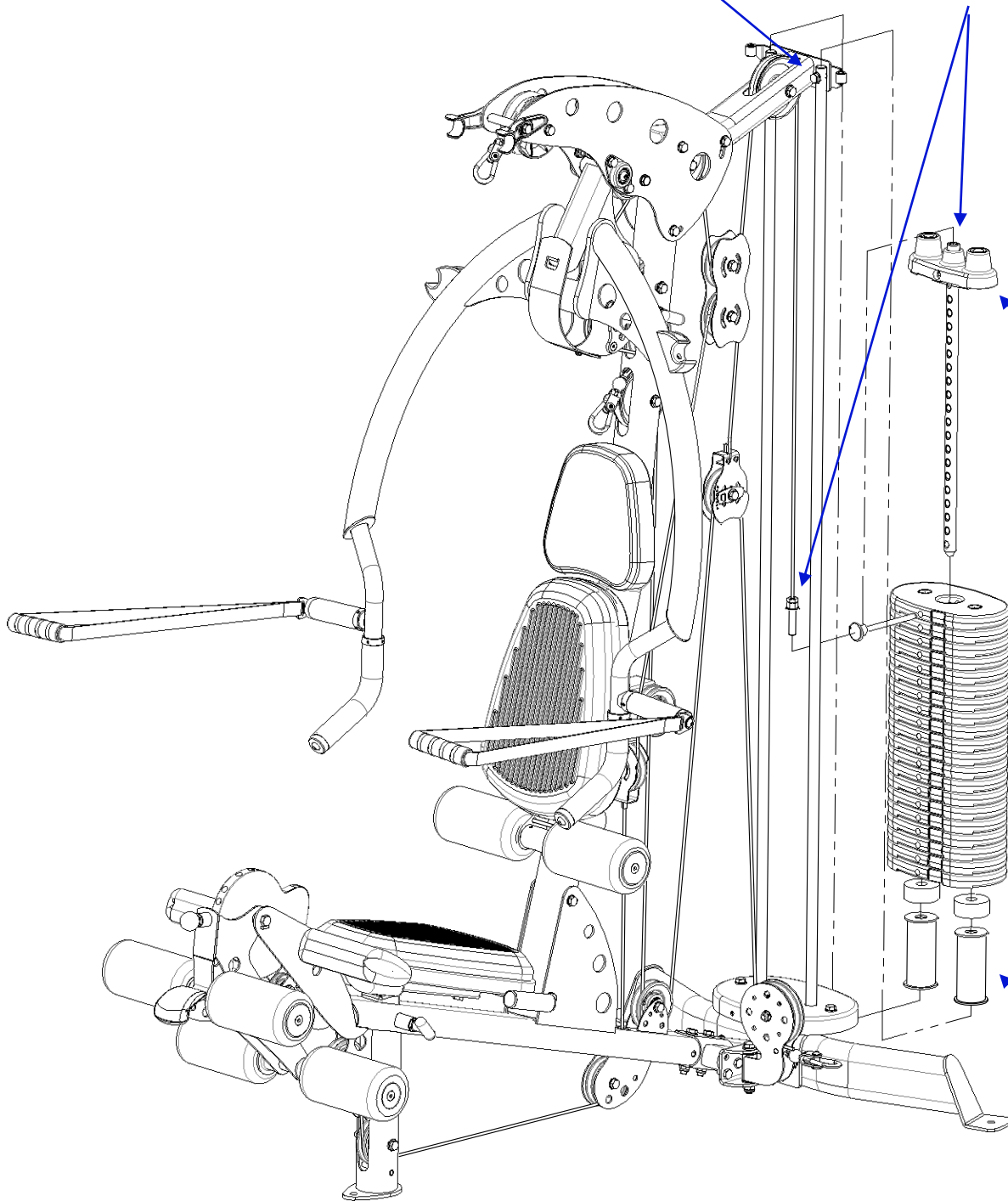


Шаг 29: Прикрепите ручной жим к креплению ручного жима. Затяните так, чтобы устройство оставалось подвижным для проведения дальнейшей регулировки. Для закрепления потребуется сила.

Шаг 30: Прикрепите накладку ручного жима к креплению ручного жима. Присоедините крючок сверху наконечника к отверстию в креплении. Затяните болты отверткой Phillips.

Внимание! Болт, фиксирующий трос, должен быть полностью протет в отверстие приемника и закреплен контргайкой, которую следует крепко зажать перед использованием тренажера. Несоблюдение этой инструкции может привести к травмам.

Снимите болты с направляющих



Шаг 31

Установите подъемник весов, резиновые отбойники, блок с весами, весовой стержень (в порядке перечисления). Установите ранее снятые болты в направляющие.

Закрепите

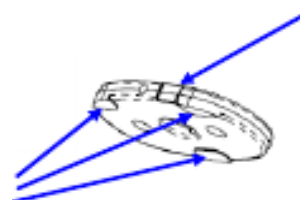
Внимание!

При установке дополнительных 210 фунтов (95,3 кг) не используйте подъемник весов!!!

УСТАНОВИТЕ МАРКЕРЫ ВЕСОВ

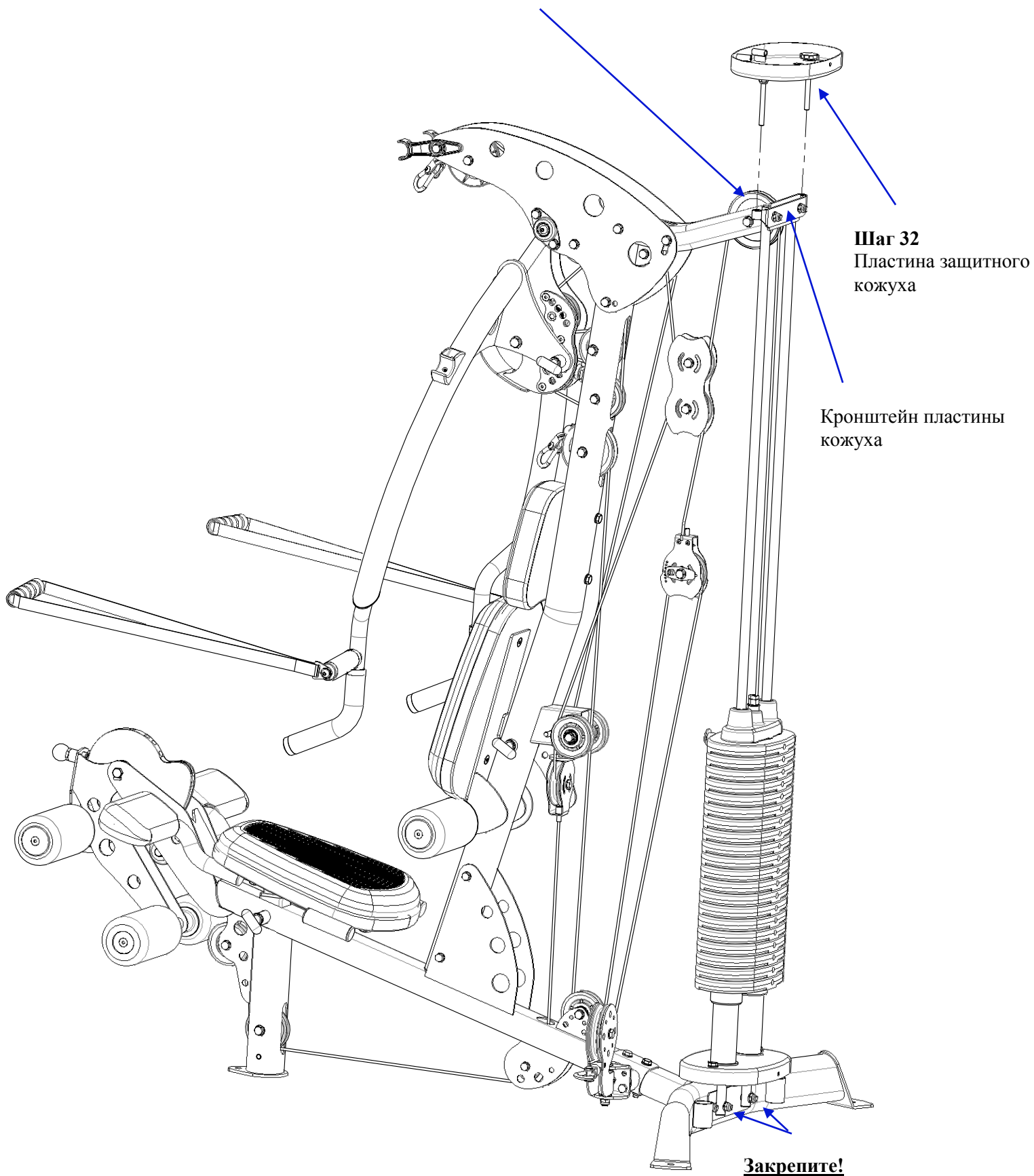
Передняя часть веса имеет углубление для маркера веса.

Нижняя сторона весовой пластины имеет три ножки.



После установки весов вставьте зажим весов.

Внимание! Убедитесь, что направляющие располагаются перед пластиной!



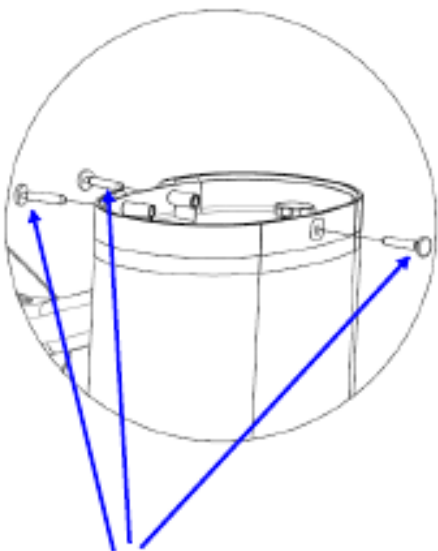
Шаг 32
Пластина защитного кожуха

Кронштейн пластины кожуха

Закрепите!

Шаг 32: Соедините пластину кожуха с кронштейном (открытой стороной вверх), вставив болты в отверстия кронштейна. Используйте набалдашники на верхней части пластины кожуха для закрепления каждой стороны. **Закрепите главную стойку болтами. Закрепите нижние болты направляющих.**

Шаг 33: Вставьте С-образный кронштейн кожуха в карман с одной стороны кожуха. (**Карманный шов должен быть обращен вовнутрь**). Проведите кожух вокруг кронштейна пока кожух не выровняется с отверстием с задней стороны кронштейна. Повторите эти действия с другой стороны кожуха. Затем расположите кожух вокруг верхнего и нижнего крепления, огибая направляющие и весовой блок. Выровняйте отверстия в верхней и нижней частях кронштейнов с отверстиями в пластинах и вставьте фиксаторы защитного кожуха в каждое из отверстий (вверху и внизу).



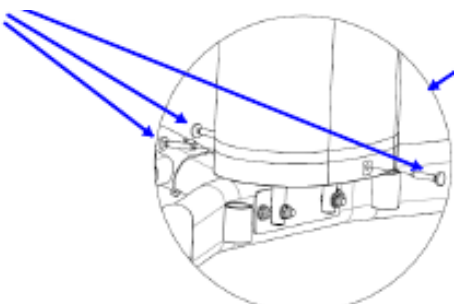
Шаг 33
3 – Фиксатор
защитного кожуха

Зажимные ручки

Затем натяните кожух, используя 2 зажимные ручки вверху; поворачивайте против часовой стрелки, чередуя обе ручки.

Шаг 34: Исходное положение ручного жима может быть подрегулировано посредством подкручивания стопора ручного жима. Зафиксируйте с помощью контргайки.

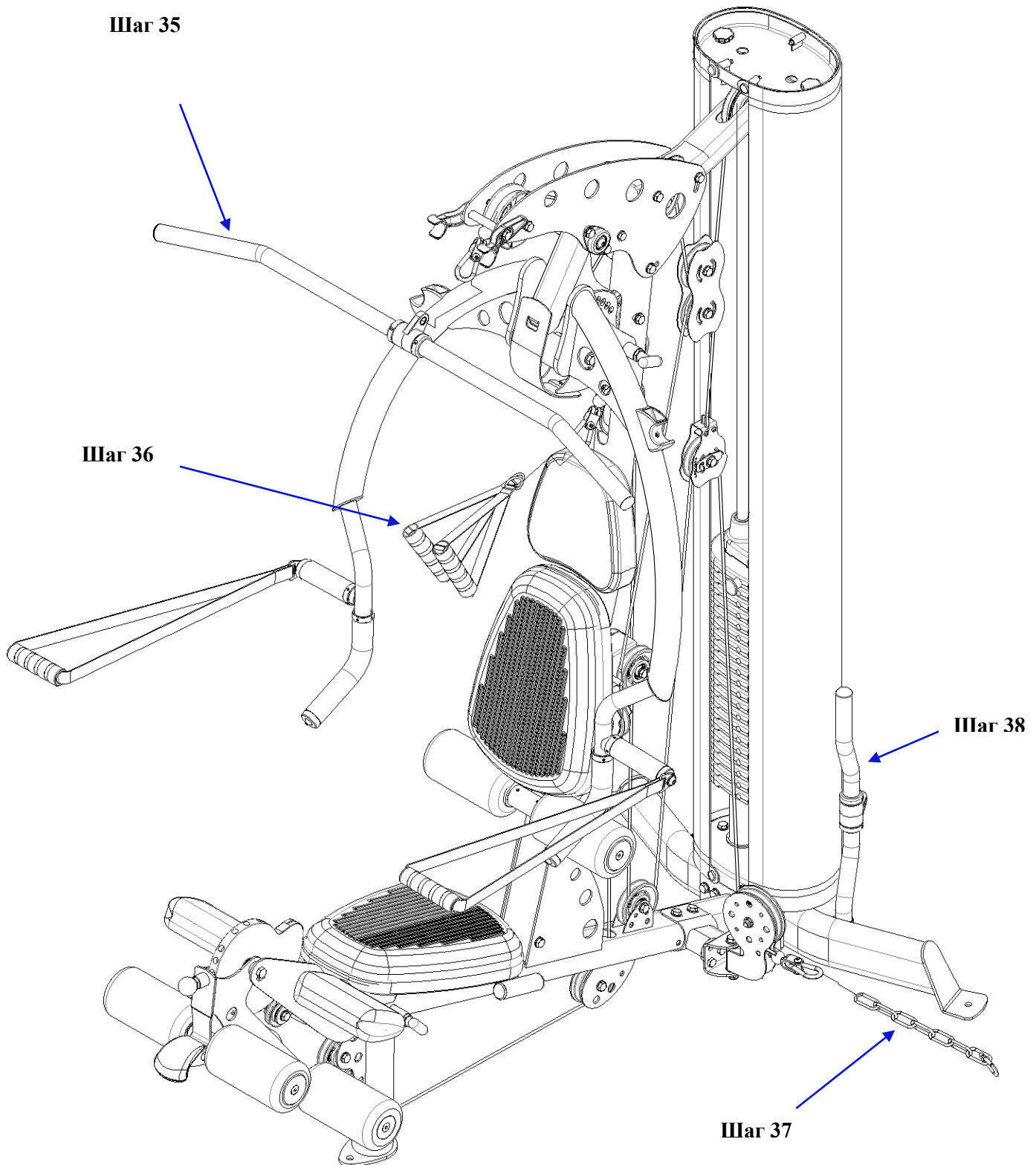
Подрегулируйте провисание троса на одном верхнем ролике, ослабляя болт и передвигая ролик вверх и вниз. **Закрепите плотно с помощью болта по окончании регулировки.**



Шаг 34
3 – Т фиксатор

Настройте стопор на одном плавающем ролике для ножного жима для уменьшения провисания троса. Перед настройкой установите кулачок таким образом, чтобы начало троса находилось на одной линии с двумя маленькими роликами. **Закрепите контргайку по завершении.**

Прикрепите все детали как показано на схеме



Внимание! На данном этапе необходимо разработать тросы. Начните с проверки, выравнены ли тросы по центру пазов всех роликов. Затем, установите вес с которым вам подойдет для жима лежа. Выполните жим лежа и при первом жиме вытяните руки на всю длину. Затем, потяните вес вверх и вниз в течении 5 секунд. Это позволит тросам притереться к пазам роликов. Теперь вы можете перенастроить стопора троса, если это необходимо.

ОБЗОР ЭТИКЕТОК

INSPIRE

NOTICE				
<i>This INSPIRE product is not intended for commercial use.</i>				
IN HOME MAINTENANCE	Weekly	3 Months	Yearly	2 Years
Inspect; Links, Pull Pins, Snap Locks, Swivels, Weight Stack Pins	X			
Clean; Upholstery	X			
Inspect; Cables and their fittings	X			
Inspect taughtness of all shrouds	X			
Inspect; Accessory Bars and Handles		X		
Inspect; All Decals		X		
Inspect; All nuts and Bolts Tighten if Needed.		X		
Inspect; Anti-Skid Surfaces		X		
Clean & Lubricate; Guide Rods with a Teflon(PTFE) based lubricant (Superlube)		X		
Lubricate; Seat Sleeves and all plastic slides		X		
Clean & Wax; All Glossy Finishes			X	
Replace; Cables, Belts and Connectin Parts.				X



INSPIRE™
 BY HEALTH IN MOTION LLC
 877-738-1729
www.inspirefitness.net
 Serial # 4-05-05-00001

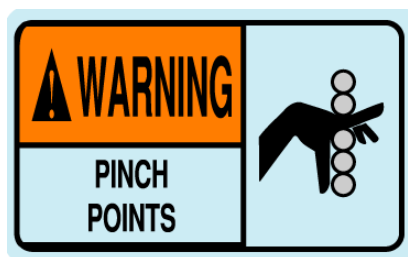
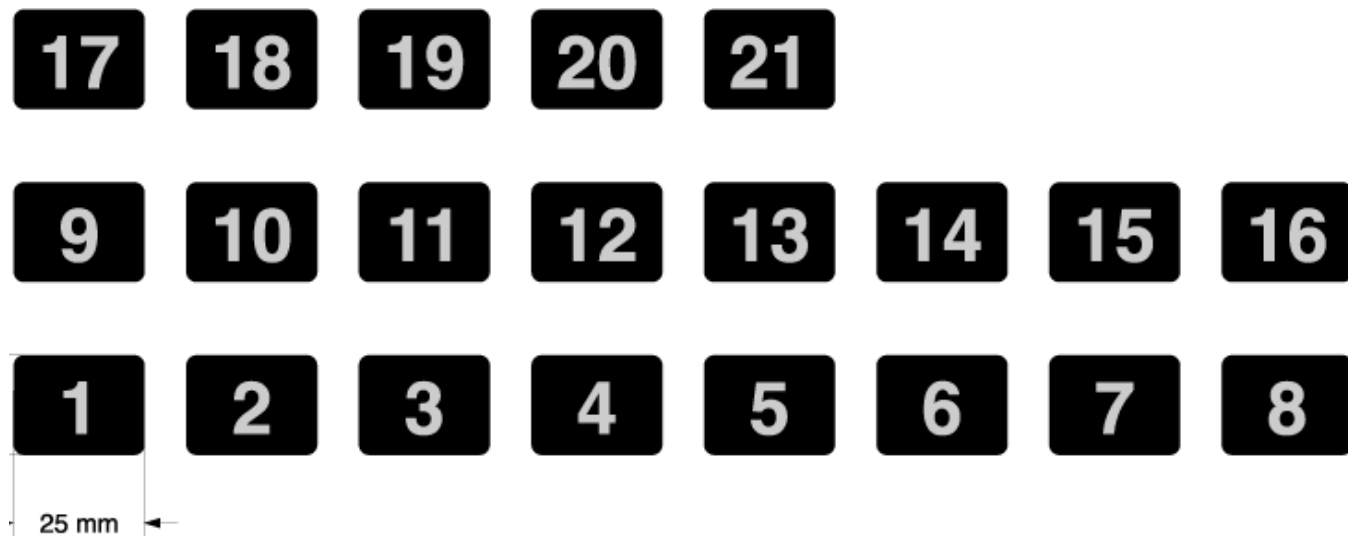
This product covered by one or more of the following US Patents and others pending: 5,330,405; 5,944,641; 5,961,427; 7,645,217; 7,722,513; 7,837,600; 7,905,818; 8,096,929.

WARNING

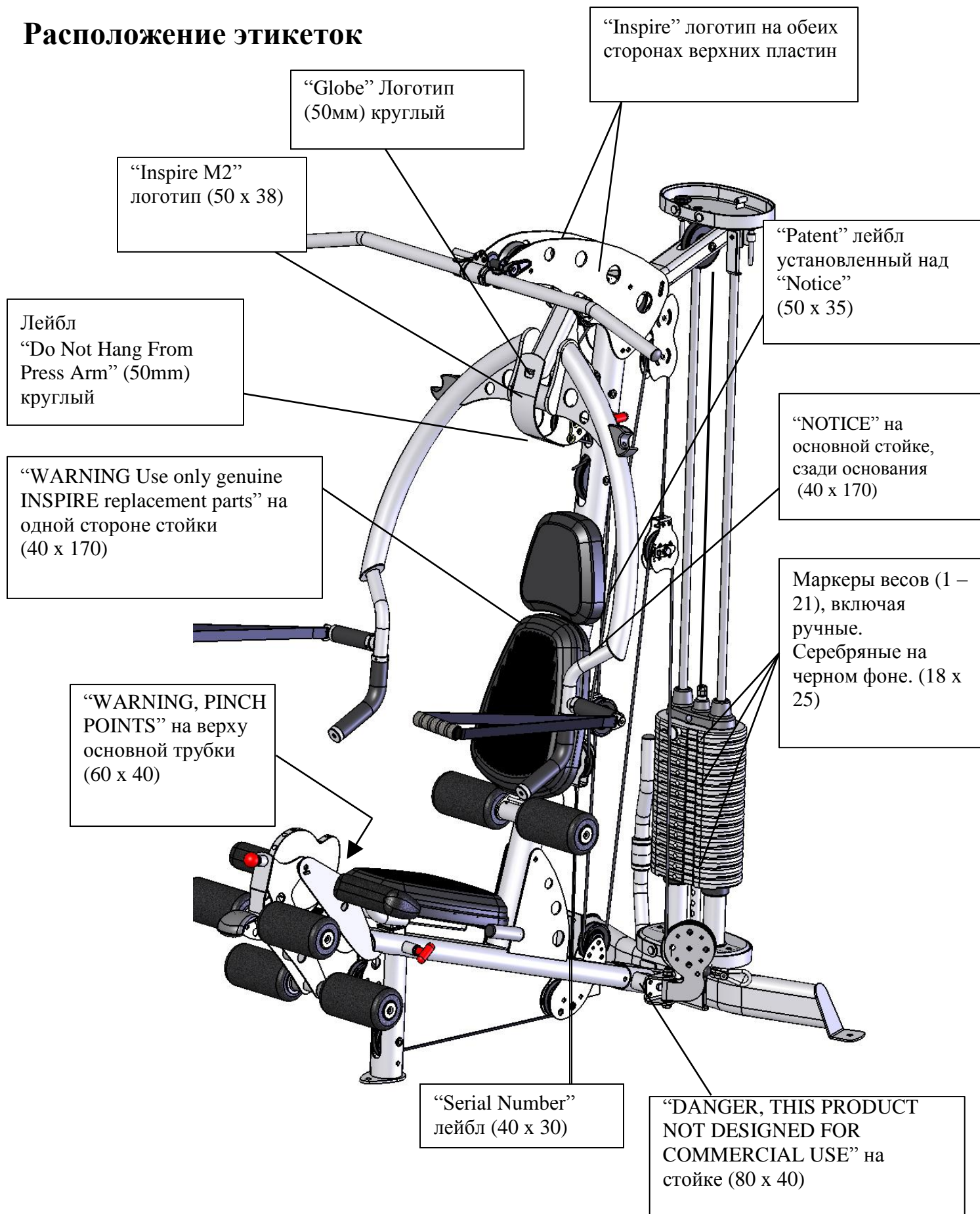
USE ONLY GENUINE INSPIRE REPLACEMENT PARTS. FAILURE TO DO SO WILL VOID WARRANTY AND COULD RESULT IN SERIOUS INJURY. THERE IS A RISK ASSUMED BY INDIVIDUALS WHO USE THIS TYPE OF EQUIPMENT. TO MINIMIZE THE RISK, ALWAYS FOLLOW THESE RULES.

1. READ & UNDERSTAND ALL ENCLOSED INSTRUCTIONS BEFORE USING THIS EQUIPMENT.
2. INSPECT EQUIPMENT BEFORE EACH USE. Replace parts that show any wear or damage. If in doubt about a certain part, DO NOT use the equipment until the part is replaced. Failure to replace worn or damaged parts may result in injury.
3. FOLLOW MAINTENANCE SCHEDULE on the "NOTICE" sticker
4. CONSULT YOUR PHYSICIAN BEFORE STARTING ANY EXERCISE PROGRAM. Warm up properly before exercising. Stop exercising if you feel faint or dizzy.
5. TO PREVENT THE POSSIBILITY OF SERIOUS INJURY, KEEP CLEAR OF ALL MOVING PARTS. DO NOT ATTEMPT TO FREE ANY JAMMED PART BY YOURSELF. Obtain assistance in order to avoid possible injury.
6. Take your time and do not rush exercise. Practice proper breathing, NEVER hold your breath.
7. CHILDREN SHOULD NOT BE ALLOWED TO USE THIS EQUIPMENT. To avoid possible injury, children should be kept at a safe distance when this equipment is in use. Teenagers should not use this equipment without adult supervision.
8. CALL YOUR AUTHORIZED INSPIRE DISTRIBUTOR if you have any questions on the proper use or maintenance of this equipment.

ОБЗОР ЭТИКЕТОК



Расположение этикеток



Аксессуары

- Доска для графика тренировок
- Вращающийся гриф для широчайших мышц
- Вращающийся витой гриф
- Ремень на лодыжку
- Брюшной ремень

Опции Мульти-тренер

- Цветные ортопедические накладки
- Цветной кожух
- Ножной жим
- Жим для брюшного пресса

Советы по тренировочному процессу

Проконсультируйтесь с врачом прежде, чем приступить к тренировке.

1. Перед тренировкой всегда разогревайтесь. Это поможет избежать травм. Вы можете выполнить кардиотренировку или выполнить несколько легких подходов, прежде чем переходить на тяжелые веса.
2. **Следите за весом.** Всегда работайте с весом, с которым вы точно справитесь. Рекомендуется выполнять упражнения в медленном и спокойном ритме.
3. **Следите за дыханием.** Не задерживайте дыхание во время подхода. Задержка дыхания приводит к увеличению внутреннего давления, что повышает риск травмирования кровеносных сосудов и грыжа.
4. **Следите за осанкой.** Поддерживайте спину прямой. Задействуйте мышцы живота для поддержания баланса и для предотвращения травм позвоночника.

Общие инструкции по уходу за тренажером

ВНИМАНИЕ! Не кладите пенопластовые или печатные материалы на ортопедические подушки. Со временем они могут прилипнуть к подушкам и повредить их поверхность.

Не оставляйте вещи на подушках тренажера, так как подушки имеют специальную плотность и деформируются под давлением.

Небольшие объекты могут оставить отпечатки на поверхности, и потребуется время для ее восстановления.

- Периодически осматривайте трос на наличие разного рода повреждений.
- Замените тросы при первых признаках износа. Не используйте оборудование, пока тросы не будут заменены.
- С течением времени тросы растягиваются, поэтому они нуждаются в проверке для исключения провисания и в регулировке их натяжения.
- Регулярно проверяйте тренажер на наличие плохо закрепленных деталей.
- Не используйте и не храните тренажер вне помещения.
- Проверяйте оснастку, винты, ручки и фиксаторы весов на износ или повреждение. При необходимости замените детали.
- Разместите и ознакомьтесь с содержанием всех предупреждающих лейблов.
- Заменяйте поврежденную обивку.
- Периодически протирайте направляющие сухой материей и наносите тонкий слой смазки.

График технического обслуживания

ОПЕРАЦИЯ	ДОМАШНЕЕ ОБСЛУЖИВАНИЕ		ДАТА ПРОВЕРКИ							
Проверка: шарниры, фиксаторы, зажимы, винты, фиксаторы веса	ЕЖЕНЕДЕЛЬНО									
Чистка: обивка	ЕЖЕНЕДЕЛЬНО									
Проверка: тросы на прочность	ЕЖЕНЕДЕЛЬНО									
Проверка: кожухов	ЕЖЕНЕДЕЛЬНО									
Проверка: грифы	3 месяца									
Проверка: всех этикеток	3 месяца									
Проверка всех гаек и болтов	3 месяца									
Проверка противоскользящих поверхностей	3 месяца									
Чистка и смазка: направляющие	3 месяца									
Смазка: муфты сиденья и пластиковые ползунки	3 месяца									
Чистка и воск: все хромированные концы.	Ежегодно									
Замена: тросы, ремни и соединительные части	Раз в 2 года									