

EVERYFIT

**Электрическая беговая
дорожка 74305В**

РУКОВОДСТВО ПОЛЬЗОВАТЕЛЯ



ПРЕДУПРЕЖДЕНИЕ

Перед использованием внимательно ознакомьтесь со всеми инструкциями.

Сохраните руководство для дальнейшего использования:

- При использовании беговой дорожки обязательно прикрепите к одежде ключ безопасности.
- Во время бега двигайтесь естественно, смотрите прямо перед собой, никогда не смотрите под ноги.
- Во время бега добавляйте скорость постепенно, шаг за шагом.
- При возникновении непредвиденной ситуации немедленно достаньте «кнопку экстренного торможения».
- Сойдите с беговой дорожки после того, как беговое полотно окончательно остановится.

Обратите внимание: тщательно ознакомьтесь со всеми инструкциями по сборке и следуйте им во время сборки данного устройства.

ВНИМАНИЕ

- 1- Перед началом какой-либо программы упражнений обязательно проконсультируйтесь с врачом.
- 2- Проверьте, хорошо ли затянуты все болты.
- 3- Никогда не ставьте беговую дорожку в помещении с повышенной влажностью.
- 4- Мы не несем ответственности за травмы или поломку тренажера, вызванные несоблюдением вышеописанных указаний.
- 5- Занимайтесь на тренажере в подходящей спортивной одежде и обуви.
- 6- Не делайте никаких физических упражнений в течение 40 минут после еды.
- 7- Во избежание травм перед каждой тренировкой проводите разминку.
- 8- Если у вас высокое кровяное давление, перед началом тренировок проконсультируйтесь с врачом.
- 9- Данный тренажер предназначен только для использования взрослыми людьми.
- 10- Пожилые люди, дети и люди с ограниченными возможностями могут использовать тренажер только под присмотром.
- 11- Во избежание повреждений не подключайте ничего к каким-либо частям тренажера.
- 12- Не соединяйте шнур с серединой кабеля; не удлиняйте кабель и не меняйте кабельную вилку; не кладите на кабель что-то тяжелое и держите его подальше от источников тепла; не используйте многосекционную розетку, это может привести к пожару и травмам.

13- Всегда отключайте питание, когда беговая дорожка не используется. Когда питание отключено, не тяните за шнур, чтобы избежать его повреждений.

14. Максимальный выдерживаемый вес: 100 кг.

15. Данные пульсометра могут быть неточными и могут использоваться только в качестве справочной информации. Чрезмерная физическая нагрузка может привести к травмам или даже к смерти. Если вы вдруг испытаете головокружение, тошноту или другие ненормальные симптомы, немедленно прекратите тренировку и обратитесь к врачу.

ВАЖНЫЕ ИНСТРУКЦИИ ПО ТЕХНИКЕ БЕЗОПАСНОСТИ

1. Подключите шнур питания беговой дорожки непосредственно к специальной заземленной цепи. Данное устройство должно быть заземлено. Заземление обеспечивает путь наименьшего сопротивления для электрического тока в целях уменьшения риска поражения электрическим током.

2. Расположите беговую дорожку на чистой ровной поверхности. Не ставьте ее на ковер, так как это может помешать правильной вентиляции. Не устанавливайте ее вблизи воды или на открытом воздухе.

3. Расположите беговую дорожку таким образом, чтобы розетка была видна и легко достигаема.

4. Не включайте беговую дорожку, когда вы стоите на беговом полотне. Спустя какое-то время после включения питания и регулировки оно начнет движение. Пока беговое полотно не начнет двигаться, стойте на рамах по бокам полотна.

5. Надевайте подходящую одежду и беговые кроссовки или обувь для аэробики на резиновой подошве. Не надевайте длинную свободную одежду, которая может застрять в беговой дорожке.

6. Перед использованием беговой дорожки убедитесь, что источник питания подключен, а ключ безопасности исправно работает. Установите один конец ключа на беговую дорожку, а другой закрепите на одежде или ремне. Это позволит вам быстро снять ключ в экстренной ситуации.

7. Перед снятием крышки двигателя беговой дорожки всегда отсоединяйте шнур питания от розетки.

8. Позади беговой дорожки обеспечьте свободное расстояние не менее 2*1 м.

9. Держите маленьких детей подальше от беговой дорожки во время ее использования.

10. В начале каждой тренировки всегда держитесь за поручни до тех пор, пока не почувствуете себя комфортно при беге или ходьбе.

11. При использовании беговой дорожки всегда прикрепляйте ключ безопасности к одежде. Если беговая дорожка внезапно увеличит скорость из-за сбоя электроники или непреднамеренного увеличения скорости, отсоедините ключ от консоли, и тренажер сразу же остановится.

12. В случае необычной работы беговой дорожки в процессе ее использования немедленно отсоедините ключ безопасности, ухватитесь за руль и прыгните на две боковые рамы бегового полотна, а затем сойдите с беговой дорожки после ее окончательной остановки.

13. Когда беговая дорожка не используется, следует отсоединить шнур питания и снять ключ безопасности.

14. Положите ключ безопасности в недоступное для детей место. Несовершеннолетние могут использовать данный тренажер только под наблюдением взрослых.

15. Перед началом любой программы упражнений проконсультируйтесь с врачом. Врач сможет порекомендовать необходимое количество физических упражнений, их интенсивность (целевую зону сердечного ритма) и время, соответствующие вашему возрасту и физической подготовке. Если вы испытываете боль или стеснение в груди, нерегулярное сердцебиение, одышку, чувствуете слабость или какой-либо дискомфорт во время тренировки, немедленно прекратите тренировку! Перед следующим использованием тренажера обязательно проконсультируйтесь с врачом.

16. При обнаружении каких-либо повреждений или износа сетевой вилки или любого участка сетевого провода, пожалуйста, сразу же вызовите квалифицированного электрика – ни в коем случае не пытайтесь заменить или отремонтировать их самостоятельно.

17. В случае повреждения шнура питания он может быть заменен либо самим изготовителем, либо его сервисным агентом или аналогичными квалифицированными лицами.

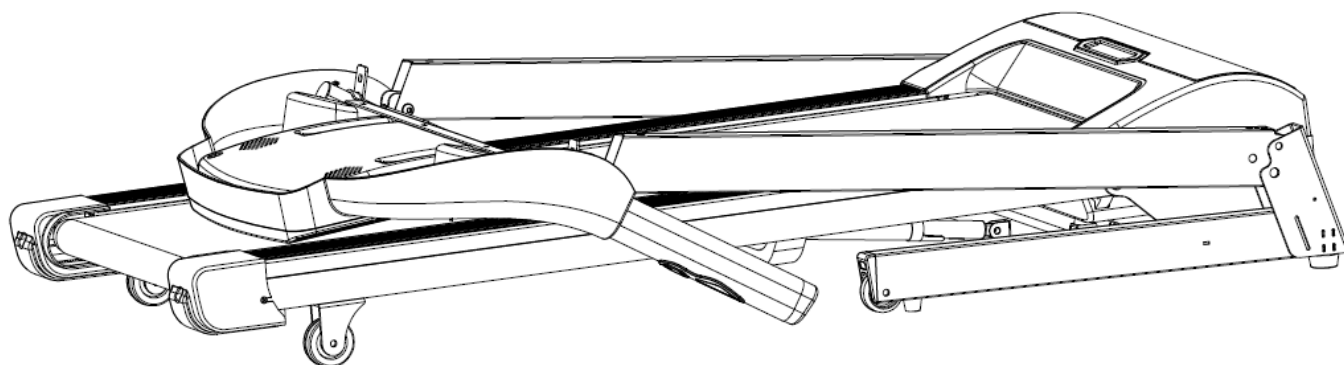
18. Перед использованием беговой дорожки поставьте ноги на боковые рамы бегового полотна и всегда прикрепляйте ключ безопасности к одежде. Держитесь руками за поручни до тех пор, пока беговое полотно не начнет двигаться на нужной скорости (перед тем, как начать бежать, проверьте скорость полотна одной ногой). Во избежание потери равновесия поставьте самую низкую скорость или снимите ключ безопасности. Держитесь за поручни, чтобы запрыгнуть на боковые рамы при возникновении непредвиденной ситуации или когда ключ безопасности не прикреплен к вам.

19. Перед тем, как складывать дорожку, убедитесь, что беговое полотно не двигается.

ИНСТРУКЦИИ ПО СБОРКЕ

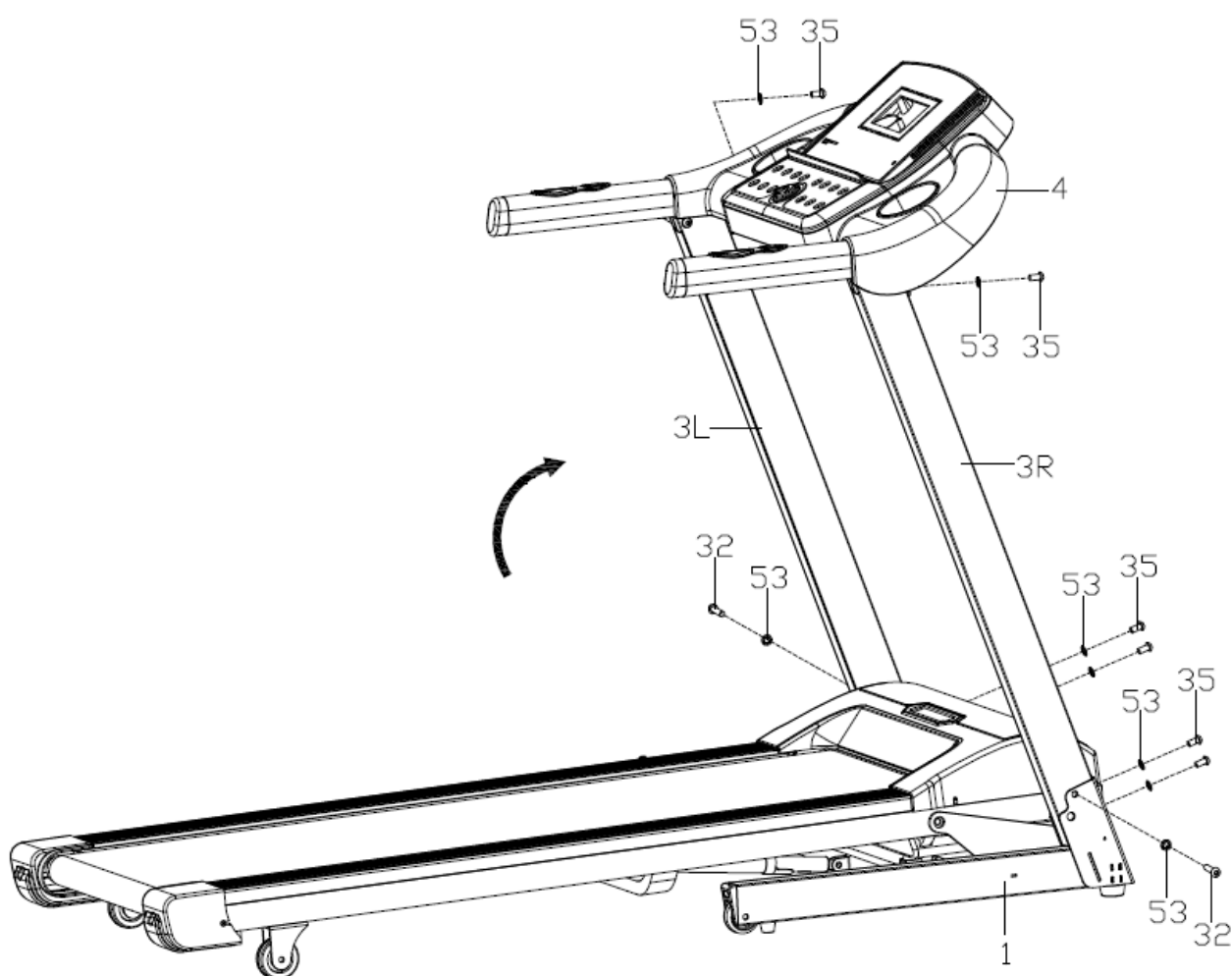
ШАГ 1:

Откройте упаковку, аккуратно достаньте все детали и поместите основную раму на ровную поверхность. (НА ДАННОМ ЭТАПЕ НЕ СРЕЗАЙТЕ УПАКОВОЧНЫЕ РЕМНИ)



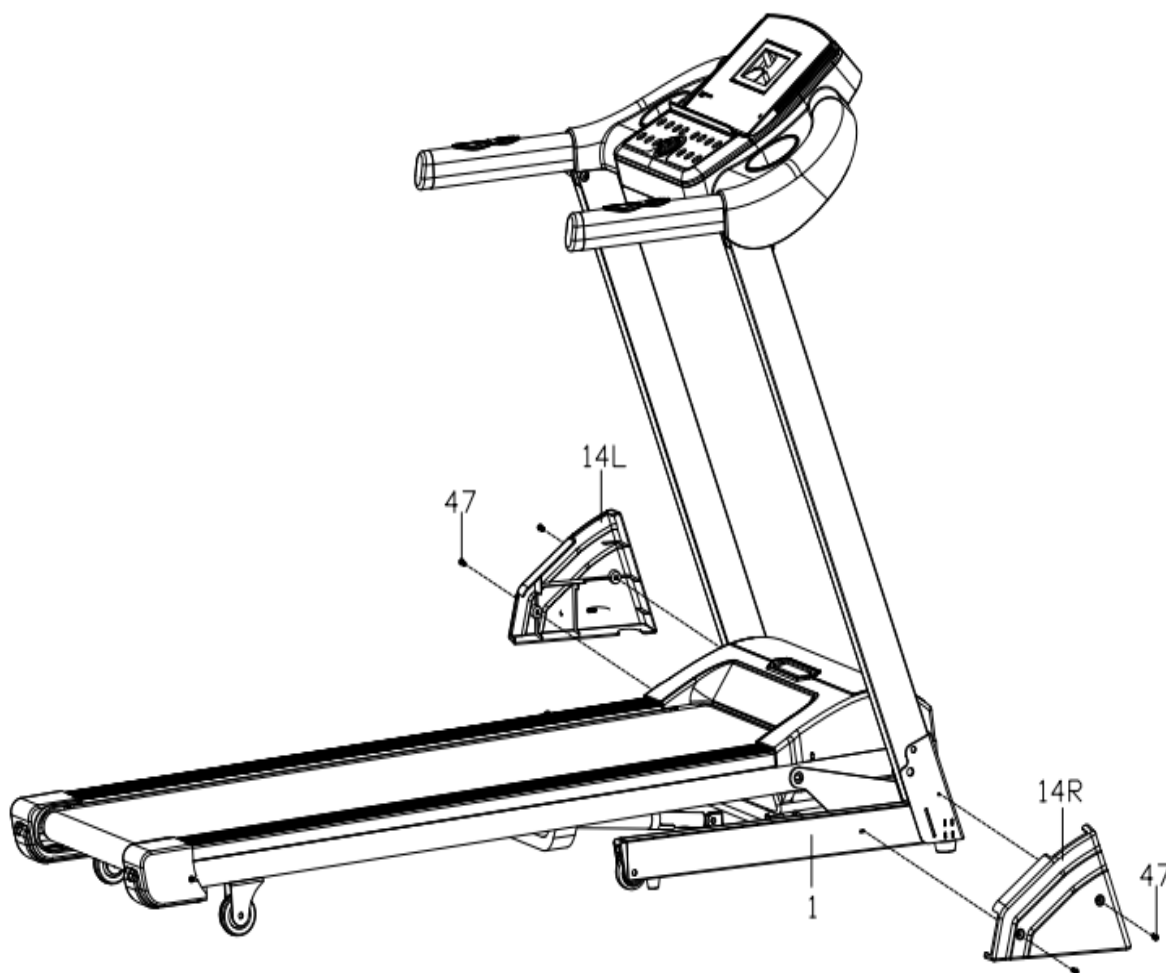
ШАГ 2:

1. Срежьте упаковочные ремни, когда установите основную раму на нужное место (Примечание: больше не двигайте ее).
2. Поднимите вертикальную трубку (3L/R) и компьютерную раму (4), следуя по направлению стрелки, как показано на рисунке.
3. Зафиксируйте вертикальную трубку (3L/R) на нижней раме (1) с помощью болтов с внутренним шестигранником (32 и 35) и стопорной шайбы (53). **НА ДАННОМ ЭТАПЕ НЕ ЗАТЯГИВАЙТЕ БОЛТЫ.**
4. Плотно зафиксируйте компьютерную раму (4) на вертикальной трубке (3L/R) с помощью болта с внутренним шестигранником (35) и стопорной шайбы (53). **ТЕПЕРЬ ЗАТЯНИТЕ ВСЕ БОЛТЫ.**



ШАГ 3

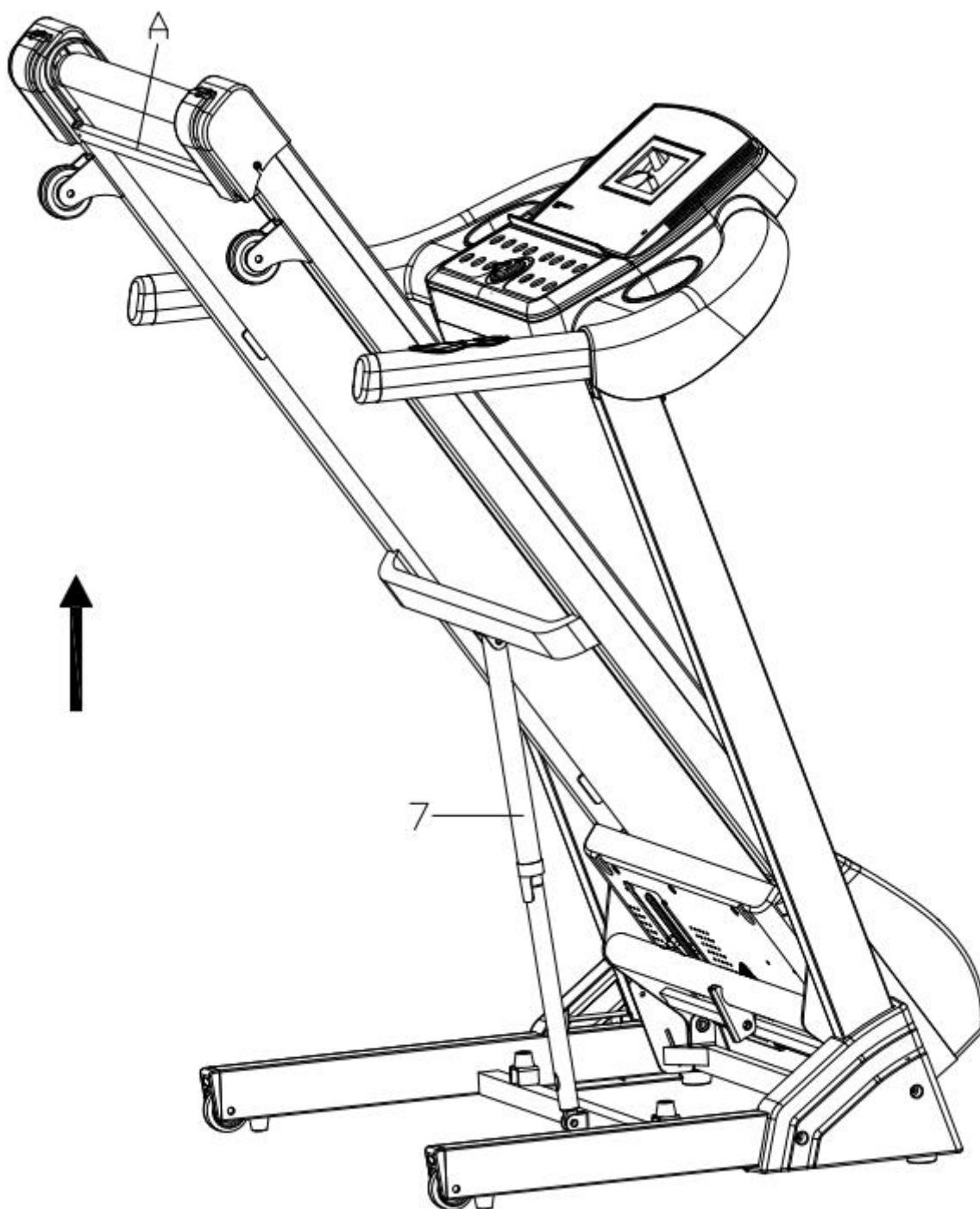
Прикрепите крышку основания (14L/R) к нижней раме (1), закрепленной винтом с поперечной цилиндрической головкой (47).



ШАГ 4

Когда вы складываете тренажер:

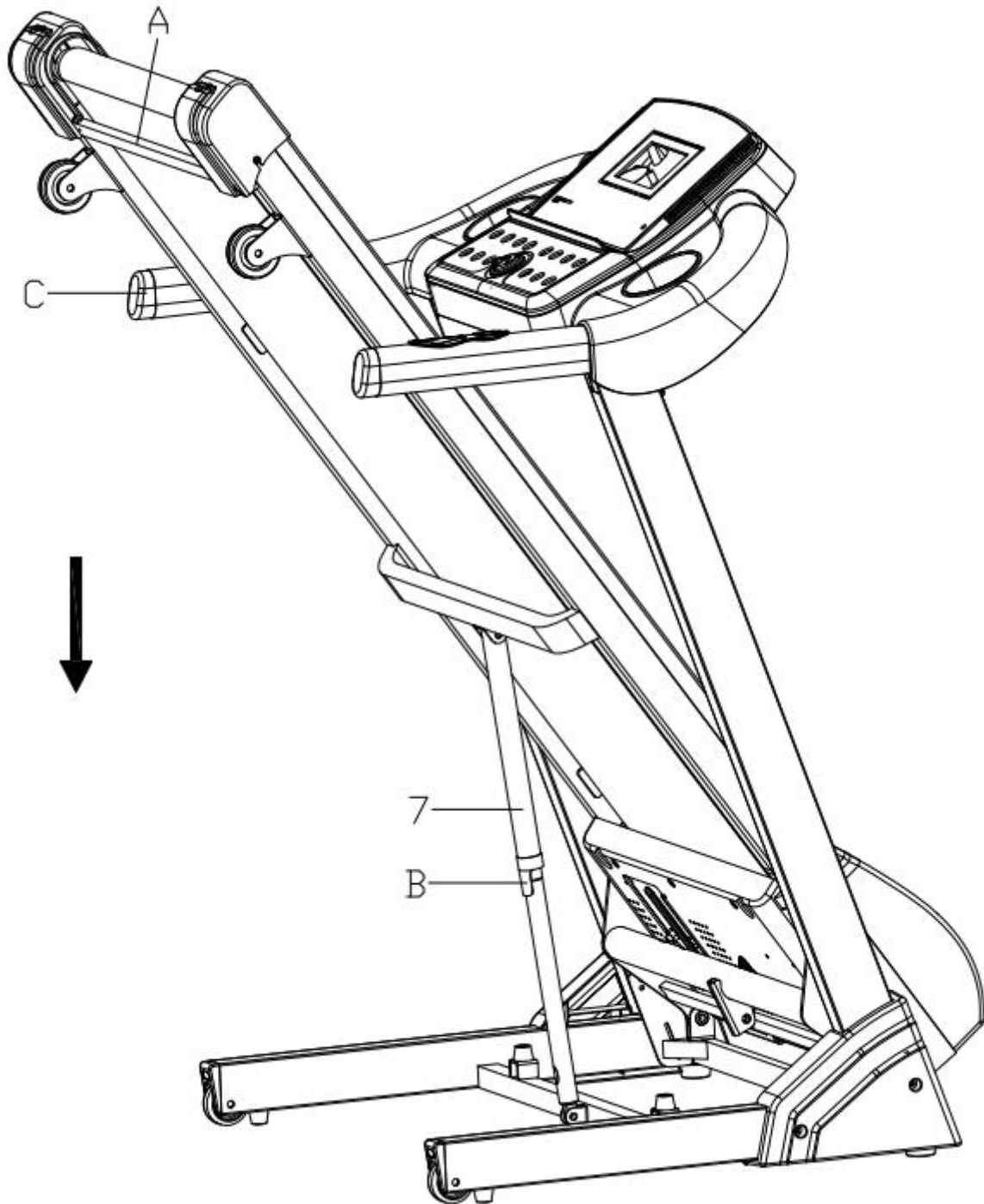
Ухватитесь руками за место А, приподнимите тренажер, а затем поднимайте его вверх по направлению стрелки. Остановитесь, когда услышите звук из цилиндра (7).



ШАГ 5

Когда вы раскладываете тренажер:

Ухватитесь руками за место А, ударьте правой ногой по месту В на цилиндре (7), опустите беговое полотно до места С, после чего полотно автоматически опустится.



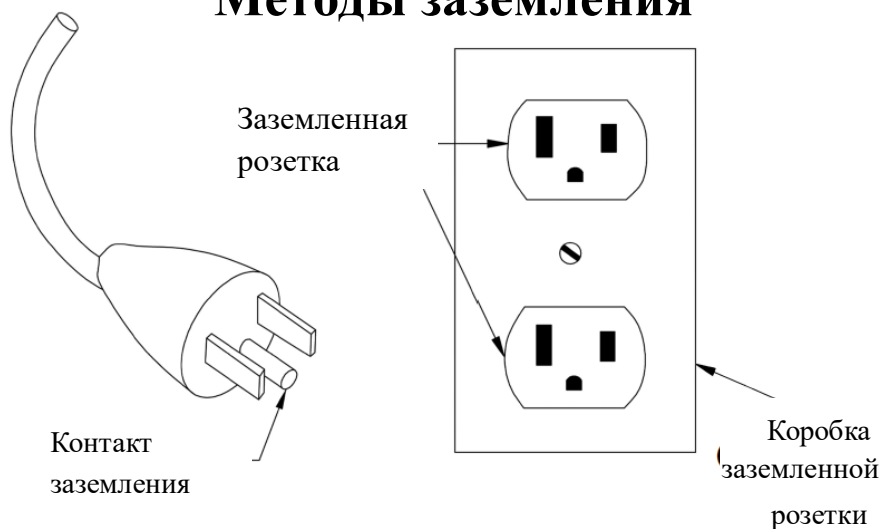
МЕТОДЫ ЗАЗЕМЛЕНИЯ

Данный товар должен быть заземлен. В случае неисправности или поломки заземление обеспечит путь наименьшего сопротивления для электрического тока, чтобы уменьшить риск поражения электрическим током. Данный товар оснащен шнуром, имеющим заземляющий проводник и заземляющую вилку. Вилка должна быть вставлена в соответствующую розетку, которая правильно установлена и заземлена в соответствии со всеми нормами и правилами.

ОПАСНО – Неправильное подключение заземляющего проводника может привести к риску поражения электрическим током. Если вы сомневаетесь в правильности заземления изделия, обратитесь к квалифицированному электрику или специалисту по обслуживанию. Не меняйте вилку, поставляемую вместе с изделием – если она не подходит к розетке, попросите квалифицированного электрика установить новую подходящую розетку. Данный товар предназначен для использования с номинальным напряжением **220 вольт** и имеет заземляющую вилку, изображенную на **рисунке** ниже. Убедитесь, что устройство подключено к розетке, имеющей ту же конфигурацию, что и вилка.

Не используйте адаптер с данным устройством.

Методы заземления

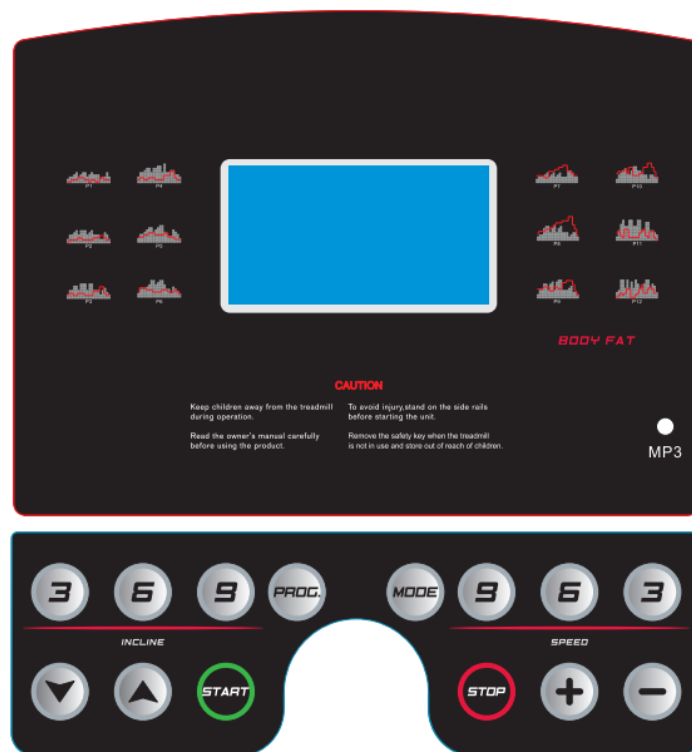


ТЕХНИЧЕСКИЕ ХАРАКТЕРИСТИКИ

РАЗМЕР В РАЗЛОЖЕННОМ ВИДЕ (мм)	1520 x 752 x 1180	МОЩНОСТЬ	В СООТВЕТСТВИИ С ЗАКАЗОМ
РАЗМЕР В СЛОЖЕННОМ ВИДЕ (мм)	900 x 740 x 1325	МАКСИМАЛЬНАЯ ВЫХОДНАЯ МОЩНОСТЬ	В СООТВЕТСТВИИ С ЗАКАЗОМ
БЕГОВАЯ ЗОНА (мм)	430 x 1200	ВХОДНОЙ ТОК	В СООТВЕТСТВИИ С ЗАКАЗОМ

ВЕС	51 КГ	Диапазон скорости	0.8-12 КМ/Ч
МАКС. ВЕС	100 КГ	Наклон	0~15%

РУКОВОДСТВО ПО ЭКСПЛУАТАЦИИ



1. Функции

1.1. Старт

Нормальный запуск после 3-секундного обратного отсчета.

1.2. Количество программ

Ручные режимы, 12 предустановленных программ, Пользовательские программы, ЗНРС (3 программы контроля ЧСС), FAT (Определение уровня физической подготовки).

1.3. Функция безопасной блокировки

- Снятие ключа безопасности в любом режиме поможет быстро остановить беговую дорожку. На экране появится "---", а затем вы услышите продолжительный звуковой сигнал.
- При снятии ключа безопасности кнопки работать не будут.
- Поместите ключ на место, экран загорится, а затем перейдет в режим ожидания, дождитесь ввода команд.

1.4. Основные функции

START (СТАРТ), STOP (СТОП), PROG. (ПРОГР.), MODE (РЕЖИМ), SPEED+/- (СКОРОСТЬ+/-), INCLINE+/- (НАКЛОН+/-); кнопки быстрого изменения скорости:3,6,9, кнопки быстрого изменения наклона:3,6,9

- ① START (СТАРТ): нажмите эту кнопку, чтобы запустить тренажер, он заработает на скорости на скорости 0.8.
- ② Нажмите STOP (СТОП) для остановки тренажера. Данные о тренировке будут сброшены, а сам тренажер перейдет в ручной режим.
- ③ PROG. (ПРОГ.): нажав эту кнопку в режиме ожидания, вы можете выбрать ручной режим "0.0", заданные программы "P1-P12", пользовательские "U1- U3", программы контроля пульса 3 HRC (контроль ЧСС 3) (опционально) и различные программы по ЖИРУ; Manual mode (ручной режим) – это режим по умолчанию, скорость по умолчанию — 0.8 км/ч, максимальная скорость – 12.0 км/ч. В британской системе скорость по умолчанию 0.5 км/ч, максимальная скорость – 7.5 км/ч.
- ④ MODE (РЕЖИМ): нажмите эту кнопку для выбора режима от H-1 до H-3. H-1 — это режим обратного отсчета времени, H-2 — режим обратного отсчета расстояния, H-3 — режим обратного отсчета калорий; все параметры режима можно установить с помощью кнопки SPEED+/- (СКОРОСТЬ+/-) и затем нажать START (СТАРТ) для запуска беговой дорожки.
- ⑤ Кнопки скорости: SPEED+ (СКОРОСТЬ+), SPEED- (СКОРОСТЬ-) являются ускоряющими и замедляющими кнопками: они могут использоваться для регулировки параметров настройки беговой дорожки. Когда беговая дорожка работает, они используются для регулировки скорости на 0,1 км/ч. При удержании кнопки более 2 секунд ускорение и замедление станет автоматическим. На поручнях есть быстрые кнопки регулировки скорости.
- ⑥ Сочетание кнопок скорости: во время работы беговой дорожки скорость может быть отрегулирована до 2 км/ч, 4 км/ч, 6км/ч, 8км/ч, 10км/ч и 12 км/ч с помощью кнопок быстрой регулировки скорости.
- ⑦ Incline (Наклон): INCLINE+ (НАКЛОН+) и INCLINE- (НАКЛОН-) — это кнопки увеличения и уменьшения наклона бегового полотна: они могут использоваться для регулировки настройки параметров беговой дорожки. Когда беговая дорожка работает, они используются для регулировки наклона на 1 градус/время. При удержании кнопки более 2 секунд непрерывное увеличение или уменьшение наклона станет автоматическим. На поручнях есть быстрые кнопки регулировки угла наклона бегового полотна.
- ⑧ Сочетание кнопок наклона: во время работы тренажера наклон может быть непосредственно отрегулирован до 3, 6, 9, 12 градусов с помощью кнопок быстрой регулировки наклона.
- ⑨ Когда ключ безопасности выключен, одновременно удерживайте кнопки PROG. (ПРОГР.) +MODE (РЕЖИМ) в течение 5 секунд, после чего дисплей переключится между английской и метрической системами. Дисплей "12.0" означает метрическую систему, дисплей "7.5" – английскую.

1.5. Функции дисплея

1.5.1. Speed (Скорость)

Отображает текущую скорость бега.

1.5.2. Time (Время)

Отображает время работы в ручном режиме или обратный отсчет тренировочного времени в режиме и программируемом режиме.

1.5.3. STEPS (ШАГИ)/ DIS. (РАССТ.)/ CAL. (ККАЛ.)

Поочередно отображает текущее расстояние или обратный отсчет расстояния, калории или обратный отсчет калорий и количество текущих шагов в тренировке.

Примечание: количество шагов действительно при скорости не менее 3.0 км/ч и не более 16.0 км/ч из-за разницы в весе пользователей и скорости шага.

1.5.4 INCLINE (НАКЛОН)/ HEART RATE (ЧСС)

Отображает уровень наклона и ЧСС.

1.5.5 Значок:



Напоминание о смазке. На дисплее появится такой значок, когда потребуется смазка.

1.5.6 Диапазон отображения данных различных параметров:

ВРЕМЯ: 0:00 – 99.59 (МИН)

РАССТОЯНИЕ: 0.00 – 99.9 (КМ)

КАЛОРИИ: 0.0 – 999 (КС)

СКОРОСТЬ: 0.8 – 12.0 (КМ/Ч)

ПУЛЬС: 50 – 200 (УД/МИН)

НАКЛОН: 0 – 15%

1.6. Функция измерения ЧСС

Пока беговая дорожка подключена к источнику питания, удерживайте датчики пульса в течение 5 секунд, и на дисплее появится значение ЧСС. Начальное значение – это фактически измеренная частота сердечных сокращений, а ее диапазон — 50-200 раз/мин. В процессе измерения сердцебиения будет мигать значок в форме сердца.

Отображаемая ЧСС предназначена только для справки и не может быть использована в качестве медицинских данных.

1.7. Ручные режимы

1.7.1. Как войти в ручной режим:

- A. Включите источник питания, затем войдите в нормальный режим (Normal mode) с помощью клавиши.
- B. В состоянии остановки нажмите кнопку MODE (РЕЖИМ), чтобы выбрать Normal mode (Обычный режим), Time Countdown (Обратный отсчет времени), Calorie Countdown (Обратный отсчет калорий) и Distance Countdown (Обратный отсчет расстояния) в Manual mode (ручном режиме).

1.7.2. Функции настройки в ручном режиме: настройка времени, расстояния и калорий

- A. При переходе в ручной режим время отображается как 0:00.
- B. В ручном режиме нажмите кнопку MODE (РЕЖИМ), чтобы войти в **режим обратного отсчета времени**; время замерцает; время по умолчанию -30:00; установите время обратного отсчета, нажимая SPEED+/SPEED- (СКОРОСТЬ+/СКОРОСТЬ-) или INCLINE+/INCLINE- (НАКЛОН+/НАКЛОН-). Диапазон настройки времени: 5:00-99:00; с каждым нажатием время будет увеличиваться/уменьшаться на 1:00.
- C. В режиме обратного отсчета времени нажмите MODE (РЕЖИМ), чтобы войти в **режим обратного отсчета расстояния**; расстояние по умолчанию будет 1,00 км; установите расстояние, нажимая SPEED+/SPEED- (СКОРОСТЬ+/СКОРОСТЬ-) или INCLINE+/INCLINE- (НАКЛОН+/НАКЛОН-). Диапазон настройки расстояния — 1,0-99,0 км/миль, и каждый раз расстояние будет увеличиваться/уменьшаться на 1 км.
- D. В режиме обратного отсчета расстояния нажмите MODE (РЕЖИМ), чтобы войти в **режим обратного отсчета калорий**; значение калорий по умолчанию будет 50.0 ккал; установите значение ккал., нажимая SPEED+/SPEED- (СКОРОСТЬ+/СКОРОСТЬ-) или INCLINE+/INCLINE- (НАКЛОН+/НАКЛОН-). Диапазон значения калорий — 0.0-990.0 ккал; с каждым нажатием оно будет увеличиваться/уменьшаться на 10.0 ккал.

1.7.3. Ручной режим:

- A. Нажмите START (СТАРТ), и двигатель начнет работать после 3-секундного обратного отсчета; начальная скорость составит 0,8 км/ч для метрической системы или 0,5 миль/час — для английской системы.
- B. Нажмите SPEED+/SPEED- (СКОРОСТЬ+/СКОРОСТЬ-), чтобы отрегулировать скорость.
- C. Нажмите INCLINE+/INCLINE- (НАКЛОН+/НАКЛОН-), чтобы отрегулировать наклон.
- D. Нажмите кнопки быстрого доступа, чтобы быстро настроить скорость, отмеченную на клавише.
- E. Нажмите кнопки быстрого доступа, чтобы быстро настроить уровень наклона, отмеченный на клавише.
- F. Когда двигатель работает, нажмите STOP (СТОП), и двигатель замедлится, а затем полностью остановится.
- G. Снимите ключ безопасности, чтобы незамедлительно остановить работу двигателя; затем на экране появится "---" и прозвучит звуковой сигнал.
- H. Когда установленные значения времени, калорий или расстояния уменьшаться до нуля, скорость постепенно начнет уменьшаться до полной остановки тренажера, или когда установленные калории или расстояние уменьшатся до нуля, скорость тоже постепенно начнет уменьшаться до полной остановки тренажера. Затем вы услышите звуковой сигнал, и на экране скорости появится слово END (КОНЕЦ); 5 секунд спустя тренажер вернется в режим ожидания, и вы

снова услышите звуковой сигнал.

- I. Неустановленные параметры увеличатся и будут сброшены после достижения верхнего предела диапазона отображения; в ручном режиме тренажер остановится, когда время достигнет предела и будет более 99:59 (100 мин).

1.8. Предустановленные программы

Каждая программа разделена на 20 разделов; время работы будет равномерно распределено по каждому разделу программы. Ниже приведена схема работы программы из 12 разделов.

ВРЕМЯ		Установленное время / 20 = каждый раздел бегового времени																			
		1	2	3	4	5	6	7	8	9	10	11	12	13	14	15	16	17	18	19	20
ПРОГ.																					
P01	СКОРОСТЬ	2	3	3	4	5	3	4	5	5	3	4	5	4	4	4	2	3	3	5	3
	НАКЛОН	1	1	2	2	2	3	3	3	2	2	1	2	2	1	1	3	3	2	2	2
P02	СКОРОСТЬ	2	4	4	5	6	4	6	6	6	4	5	6	4	4	4	2	2	5	4	2
	НАКЛОН	1	2	2	2	2	3	3	2	2	2	2	2	3	3	3	4	4	3	2	2
P03	СКОРОСТЬ	2	4	4	6	6	4	7	7	7	4	7	7	4	4	4	2	4	5	3	2
	НАКЛОН	2	3	3	2	2	3	3	3	2	2	2	2	4	4	4	6	6	3	2	2
P04	СКОРОСТЬ	3	5	5	6	7	7	5	7	7	8	8	5	9	5	5	6	6	4	4	3
	НАКЛОН	2	3	3	2	2	3	3	3	2	2	2	2	4	4	4	6	6	3	2	2
P05	СКОРОСТЬ	2	4	4	5	6	7	7	5	6	7	8	8	5	4	3	3	6	5	4	2
	НАКЛОН	3	3	3	4	4	5	5	5	4	4	4	4	5	5	3	3	3	2	2	2
P06	СКОРОСТЬ	2	4	4	4	5	6	8	8	6	7	8	8	6	4	4	2	5	4	3	2
	НАКЛОН	3	5	5	5	4	4	4	3	3	3	3	4	4	4	3	3	3	4	3	2
P07	СКОРОСТЬ	2	3	3	3	4	5	3	4	5	3	4	5	3	3	3	6	6	5	3	3
	НАКЛОН	4	4	4	4	3	3	6	6	6	7	7	8	8	9	9	6	6	5	4	4
P08	СКОРОСТЬ	2	3	3	6	7	7	4	6	7	4	6	7	4	4	4	2	3	4	4	2
	НАКЛОН	4	5	5	5	6	6	6	7	8	9	9	9	10	10	10	12	12	8	6	3
P09	СКОРОСТЬ	2	4	4	7	7	4	7	8	4	8	9	9	4	4	4	5	6	3	3	2
	НАКЛОН	5	5	5	6	6	6	4	4	6	6	5	5	8	8	9	9	9	7	4	2
P10	СКОРОСТЬ	2	4	5	6	7	5	4	6	8	8	6	6	5	4	4	2	4	4	3	3
	НАКЛОН	5	6	6	6	7	5	8	8	4	4	4	5	5	8	8	10	10	8	6	3
P11	СКОРОСТЬ	2	5	8	10	7	7	10	10	7	7	10	10	5	5	9	9	5	5	4	3
	НАКЛОН	4	5	3	2	6	6	2	2	2	2	2	4	5	6	3	2	5	5	2	0
P12	СКОРОСТЬ	3	4	9	9	5	9	5	8	5	9	7	5	5	7	9	9	5	7	6	3
	НАКЛОН	1	2	3	2	3	5	5	0	0	2	3	5	7	3	3	5	6	5	3	3

1.9. Пользовательские программы:

Помимо 12 предустановленных программ беговая дорожка имеет 3 настраиваемые пользовательские программы: U1, U2, U3.

1. Настройка пользовательской программы:

Нажимайте кнопку PROG. (ПРОГ.) до тех пор, пока ожидаемая категория (U1/U2/U3) не появится в режиме ожидания. TIME (ВРЕМЯ) отображает настройку времени. Нажимайте SPEED+/SPEED-(СКОРОСТЬ+/СКОРОСТЬ-) или INCLINE+/INCLINE- (НАКЛОН+/НАКЛОН-) для настройки желаемого значения времени. Нажмите MODE (РЕЖИМ) для ввода параметров программы, затем настраивайте первый раздел времени. Нажимайте SPEED+/SPEED-(СКОРОСТЬ+/СКОРОСТЬ-) для установки скорости; INCLINE-(НАКЛОН+/НАКЛОН-) для INCLINE+/ для установки уровня наклона; MODE (РЕЖИМ) — для завершения настройки первого раздела времени и начала настройки следующего. И так до тех пор, пока не будут установлены все 20 разделов. Установленные параметры будут сохранены до сброса и не будут утеряны при выключении питания.

2. Выбор и начало работы в пользовательской программе:

В режиме ожидания удерживайте кнопку PROG. (ПРОГ.) до тех пор, пока не появится нужная программа U1/U2/U3. Настройте тренировочное время, а затем нажмите START (СТАРТ), чтобы включить беговую дорожку.

1.11. Определение уровня физической подготовки:

В режиме ожидания нажмите PROG. (ПРОГ.), чтобы войти в программу FAT (physical test (Тест на физическую подготовленность)). Нажмите MODE (РЕЖИМ) для входа в программу F—1, F—2, F—3, F—4, F—5 (F—1: пол, F—2: возраст, F—3: рост, F—4: вес, F—5: физический тест). Нажимайте SPEED+/SPEED- (СКОРОСТЬ+/СКОРОСТЬ-) или INCLINE+/INCLINE- (НАКЛОН+/НАКЛОН-) для установки параметров 01-04 (см. ниже подробную таблицу), затем нажмите MODE (РЕЖИМ) для входа в программу F-5 для теста. После этого удерживайте датчики пульса в течение 5-6 секунд, программа определит ваш уровень физической подготовки. Проверьте соответствие вашего веса и роста.

FAT — это определение соответствия между ростом и весом, а не определение пропорций тела. Данная программа подходит для любого мужчины и любой женщины. Она дает основания для корректировки веса по отношению к другим показателям здоровья. Наилучшее значение — это 20-24. Поэтому, если этот показатель равняется 19, это значит, что пользователь слишком худой, 25-29 — присутствует излишний вес, а если это значение больше 30, то это уже ожирение.

F--1	Пол	01 (мужчина)	02 (женщина)
F--2	Возраст	10-----99	
F--3	Рост	100-----200	
F--4	Вес	20-----150	
F--5	FAT	≤19	Недобор веса
	FAT	=(20--24)	Нормальный вес
	FAT	=(25--29)	Излишний вес
	FAT	≥30	Ожирение

1.11. Функция контроля ЧСС (опционально)

Контроль ЧСС1: максимальная скорость — 4.0 км/ч, Контроль ЧСС2: максимальная скорость — 2.0 км/ч, Контроль ЧСС3 — максимально возможная.

1.11.1. Настройка контроля ЧСС: удерживайте кнопку Р, чтобы войти в программу контроля ЧСС, затем нажмите М, чтобы перейти к следующей настройке, отрегулируйте скорость или наклон:

А: настройка возраста: 13-80, по умолчанию — 30.

В: целевое значение ЧСС: $(220 \text{ минус возраст}) * 0.6$.

С: целевое значение ЧСС можно менять с 0.45 до 0.75 (220 минус возраст). D: максимальная ЧСС: (220 минус возраст).

1.11.2. Изменение скорости:

А: Меняйте последовательность, контроль ЧСС определяет значение ЧСС каждые 30 секунд.

В: Если ЧСС пользователя ниже целевой ЧСС в 30 раз/мин, то скорость увеличивается на 2 км/ч.

С: Если ниже в пределах 1-29 раз/мин, то скорость увеличивается на 1 км/ч.

Д: И наоборот, если ЧСС пользователя выше целевой ЧСС, то скорость уменьшается по такому же принципу, как описано выше.

1.11.3. Беговая дорожка будет работать со скоростью 1 км/ч в течение 15 секунд, а затем автоматически выключится; в течение 15 секунд она будет издавать звуковой сигнал каждую секунду в случае, если:

А: Больше минуты не обнаруживался сигнал ЧСС.

В: ЧСС больше допустимого значения $(220 \text{ минус возраст})$.

1.12. Другое

1.12.1. Когда обратный отсчет закончится, на экране появится слово END (КОНЕЦ), каждые 2 секунды будет звучать звуковой сигнал до тех пор, пока беговая дорожка полностью не остановится, а затем тренажер вернется в ручной режим.

1.12.2. Вы также можете настраивать какой-либо параметр циклично. Например, диапазон времени составляет 5:00—99:00, при установке на 99:00 нажмите кнопку "+", время вернется к 5:00 и т. д.

1.12.3. Обратный отсчет может быть установлен только для одного из параметров (время, калории, расстояние). Отображаться будут последние настройки. Обратный отсчет будет применяться к установленному параметру, в то время как остальные параметры будут отсчитываться от меньшего к большему.


1.12.4. Стандартное значение калорий составляет около 70,3 ккал/км.

1.12.5. Ускорение составляет 0,5 км/с, а замедление — 0,5 км/с.

1.12.6. Расширение для MP3, входной разъем сбоку.

1.12.7. Во время тренировки неустановленный параметр будет повышаться, все данные удалятся, когда будет достигнут максимальный диапазон; когда в ручном режиме время превысит 99:59 (100 мин), беговая дорожка остановится.

1.13. Напоминание о смазке:

Каждый раз, когда пройденное расстояние достигает 300 км, на экране отображается значок . В режиме ожидания достаньте ключ безопасности, одновременно удерживая кнопку STOP (СТОП) до тех пор, пока не раздастся звуковой сигнал, после которого напоминание сбросится. Значок появится снова через 300 км.

1.15. Значения кодов сообщений об ошибках

Проблема	Возможные причины	Решение
-----	Функция блокировки не работает	1. Поместите его на место. 2. Замените переключатель ключа безопасности или магнитный датчик консоли; если это не помогло, замените консоль.
E01	После включения питания на дисплее отображается E01 Потеря связи от консоли к приводу. Ошибка E01 появляется во время тренировки: сбой связи на пути от привода к консоли	1. Проверьте, не ослаблено ли соединение между консолью и проводом контроллера; не повреждены ли провода; правильно ли соединены провода друг с другом. 2. Контроллер может быть неисправен. Проверьте и замените его при необходимости. 3. Микросхема электронного контроллера может быть не подключена. Проверьте и убедитесь, что она подключена правильно. 4. Трансформатор может быть поврежден. Проверьте и замените его при необходимости.
E02	Защита от взрыва или неисправность двигателя	1. Проверьте, является ли напряжение питания менее 50% от нормального значения; убедитесь в

		<p>правильном напряжении и проверьте еще раз;</p> <p>2 Проверьте, хорошо ли подсоединены провода двигателя; отсоедините, затем снова подсоедините провода двигателя или, если это не помогло, замените двигатель;</p> <p>3. Проверьте, есть ли запах от контроллера; если да, это значит, что БТИЗ был сломан; замените контроллер.</p>
E03	Нет сигнала от датчиков	<p>Проверьте, направлен ли фотоэлектрический датчик в отверстие; проверьте, повреждены ли провода фотоэлектрического датчика и прочно ли соединены клеммы фотоэлектрического датчика и клеммы скорости на контроллере.</p>
E04	Наклон и самопроверка не работают	<p>1. Проверьте, правильно ли подключены сигнальные провода двигателя; если нет, исправьте это;</p> <p>2. Проверьте, правильно ли подсоединены провода подъемного двигателя; подъемный двигатель должен быть правильно подключен в соответствии с маркировкой на его контроллере переменного тока;</p> <p>3. Проверьте, не повреждена ли проводка двигателя, которая открывает цепь; если да, замените провода или замените подъемный двигатель;</p> <p>4. Замените контроллер;</p> <p>5. После всех этих проверок нажмите клавишу наклона для проверки.</p>
E05	Защита от перенапряжения	<p>1. Это может быть вызвано защитным механизмом системы от чрезмерного тока, когда нагрузка превышает номинальное значение; перезагрузите тренажер;</p> <p>2. Какую-то часть беговой дорожки заклинило, поэтому двигатель не может работать, тем самым включая защитный механизм системы от чрезмерного тока при чрезмерной нагрузке; отрегулируйте беговую дорожку и перезагрузите ее, или добавьте смазку.</p> <p>3. Проверьте, есть ли звук перегрузки по току или запах гари при работающем двигателе; если да, замените двигатель;</p> <p>4. Проверьте, есть ли запах от контроллера; если да, замените контроллер.</p>
E06	Нет сигнала от датчика наклона	<p>1. Проверьте, не повреждены ли провода подъемного сигнала.</p> <p>2. Проверьте, надежно ли соединены клеммы подъемного сигнала и клеммы подъема контроллера.</p> <p>3. Проверьте, не повреждены ли подъемные кабели питания.</p> <p>4. Проверьте, надежно ли соединены клеммы подъемного кабеля питания и подъемные клеммы контроллера.</p>
	Контроллер не включен или поврежден	<p>1. Прежде всего, проверьте, не сработал ли предохранитель от перегрузки; если да, нажмите на него;</p> <p>2. Проверьте выключатель питания, предохранитель от перегрузки и шнур питания контроллера и</p>

Нет изображения на консоли		<p>трансформатор, чтобы обеспечить хорошее соединение;</p> <p>3. Проверьте, правильно ли подключены провода консоли к контроллеру; демонтируйте стойку, чтобы проверить соединения на каждом участке проводки от консоли к контроллеру; убедитесь, что каждый провод хорошо подключен; причиной также может быть дефект шнура питания (поврежден или сломан); в таком случае повторно подключите или замените провода.</p> <p>4. Трансформатор поврежден; замените его.</p>
----------------------------	--	---

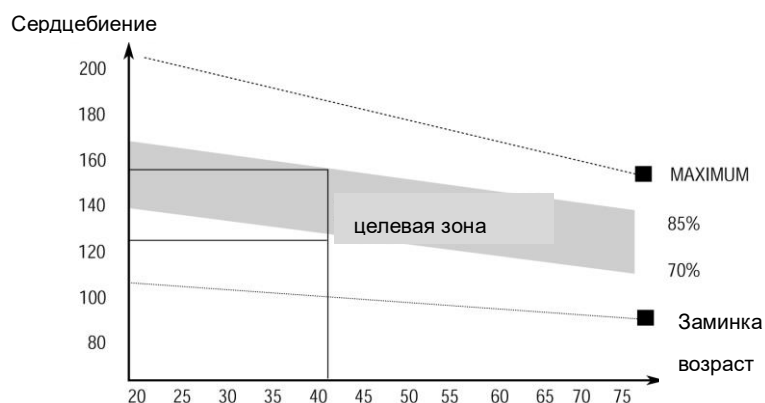
ИНСТРУКЦИИ ПО УПРАЖНЕНИЯМ

Разминка

Разминка заставляет вашу кровь циркулировать по всему телу, а мышцы работать должным образом. Она также позволяет уменьшить риск судорог и травм мышц. Желательно перед каждой тренировкой делать несколько упражнений на растяжку, как показано ниже. Каждое упражнение на растяжку нужно делать примерно 30 секунд. Если вдруг вы почувствуете боль или дискомфорт, **прекратите** упражнения.

1. Упражнения

Это тот этап, на котором вы прикладываете усилия. После регулярных упражнений ваши мышцы ног станут сильнее. Занимайтесь по своему усмотрению, но очень важно поддерживать устойчивый темп на протяжении всего процесса. Темп работы должен быть достаточным, чтобы увеличить сердцебиение до целевой зоны, показанной на графике ниже.



Упражнения должны длиться минимум 12 минут, хотя большинство людей начинают примерно с 15-20 минут.

2. Заминка

Заминка позволяет сердечно-сосудистой системе и мышцам успокоиться. Это повторение разминки, например, уменьшите темп, продолжайте примерно 5 минут. Упражнения на растяжку следует повторить, помня о том, что не стоит слишком сильно напрягать мышцы.

По мере того, как вы становитесь выносливее, вам, возможно, придется тренироваться дольше и усерднее. Желательно тренироваться не менее трех раз в неделю и по возможности равномерно распределять тренировки в течение всей недели.

Чтобы тонизировать мышцы, находясь на беговой дорожке, вам нужно будет установить довольно высокое сопротивление. Это увеличит нагрузку на мышцы ног и возможно, вы не сможете тренироваться так долго, как хотелось бы. Если вы также пытаетесь улучшить свою физическую форму, вам нужно изменить свою программу тренировок. Вы должны тренироваться как обычно во время фазы разминки и заминки, но ближе к окончанию упражнений вы должны увеличить нагрузку, заставляя ноги работать более напряженно, чем обычно. Возможно, вам придется снизить скорость, чтобы сохранить ЧСС в целевой зоне.

Важным фактором здесь является количество прилагаемых усилий. Чем усерднее и дольше вы занимаетесь, тем больше калорий вы сжигаете. Фактически это то же самое, как если бы вы тренировались, чтобы улучшить свою физическую форму, разница заключается лишь в цели.

ИНСТРУКЦИИ ПО ЭКСПЛУАТАЦИИ

ЦЕНТРИРОВАНИЕ И РЕГУЛИРОВКА НАТЯЖЕНИЯ БЕГОВОГО ПОЛОТНА

НЕ НАТЯГИВАЙТЕ беговое полотно слишком сильно. Это может привести к снижению производительности двигателя и чрезмерному износу роликов.

ЦЕНТРИРОВАНИЕ БЕГОВОГО ПОЛОТНА:

- Поместите беговую дорожку на ровную поверхность.
- Начните бежать со скоростью примерно 5,5 км/ч.
- Если полотно сместилось в правую сторону, медленно подкрутите правый регулировочный болт по часовой стрелке, наблюдая за изменением расстояния отклонения. Полотно пока не центрируйте. (Обратите внимание: пространство между полотном и правым/левым краем должно находиться на небольшом расстоянии. А зазор между правым и левым краем должен быть не более 5 мм).
- Если полотно сместилось в левую сторону, медленно завинтите левый регулировочный болт по часовой стрелке, наблюдая за изменением расстояния отклонения, полотно пока не центрируйте. (Обратите внимание: пространство между полотном и правым/левым краем должно быть на небольшом расстоянии. А зазор между правым и левым краем должен быть не более 5 мм).

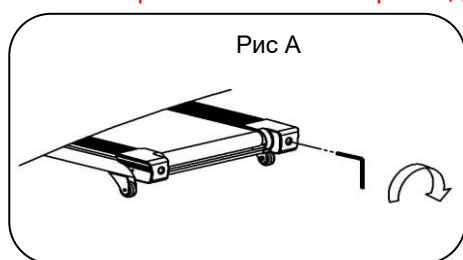


Рис А

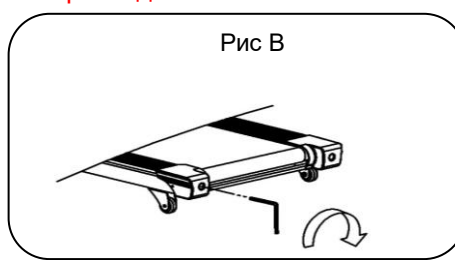


Рис В

Рис А: Если полотно сместилось ВЛЕВО

Рис В: Если полотно сместилось ВПРАВО

ПРЕДУПРЕЖДЕНИЕ: ВСЕГДА ОТКЛЮЧАЙТЕ БЕГОВУЮ ДОРОЖКУ ОТ РОЗЕТКИ ПЕРЕД ЧИСТКОЙ ИЛИ ОБСЛУЖИВАНИЕМ.

УБОРКА

Регулярная уборка беговой дорожки значительно продлит срок ее службы. Держите беговую дорожку чистой, регулярно вытирайте пыль. Обязательно очистите открытую часть деки с обеих сторон бегового полотна, а также боковые рамы. Это уменьшит накопление мусора

материала под беговым полотном.

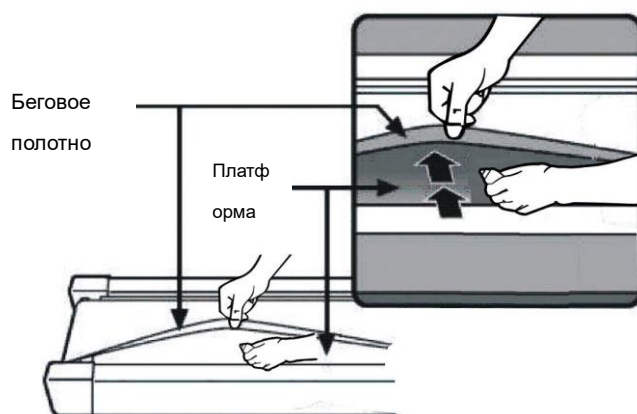
Верхнюю часть бегового полотна можно очистить влажной мыльной тряпкой. Следите за тем, чтобы жидкость не попала внутрь беговой дорожки. **Предупреждение: всегда отключайте беговую дорожку от розетки перед снятием крышки двигателя.** Не реже одного раза в год снимайте крышку двигателя и пылесосьте под ней.

СМАЗКА БЕГОВОГО ПОЛОТНА И ДЕКИ

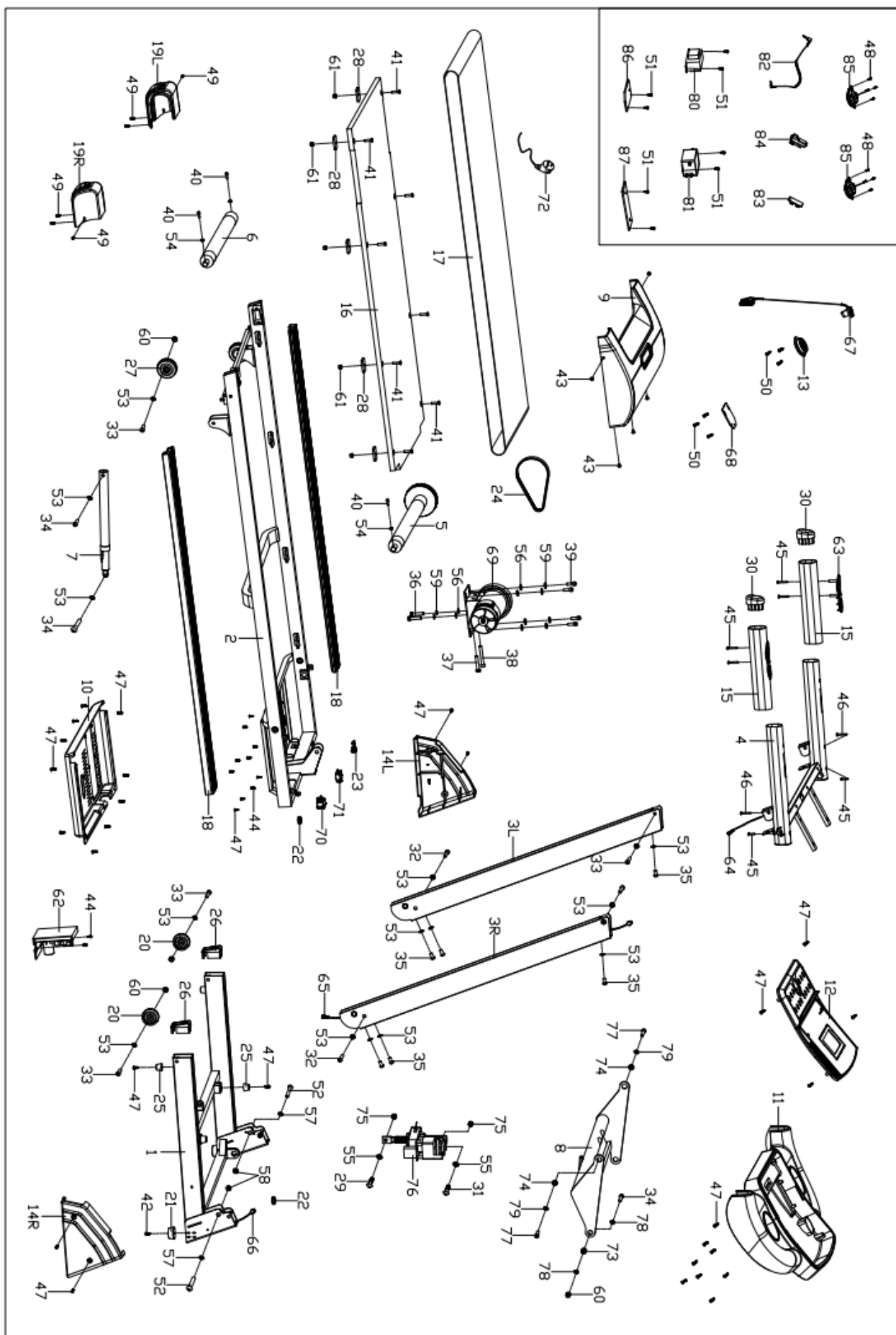
Эта беговая дорожка оснащена предварительно смазанной декой с низкими эксплуатационными расходами. Трение бегового полотна/деки может играть важную роль в функционировании и сроке службы беговой дорожки, поэтому их требуется периодически проверять и смазывать.

Мы рекомендуем смазывать деку в соответствии со следующим графиком:

- **Легкая нагрузка (менее 3 ч/нед)** **раз в год**
- **Средняя нагрузка (3-5 ч/нед)** **каждые полгода**
- **Сильная нагрузка (более 5 ч/нед)** **каждые три месяца**



РАЗВЕРНУТОЕ ИЗОБРАЖЕНИЕ



СПИСОК ДЕТАЛЕЙ

№	Наименование	К-во	№	Наименование	К-во
1	Нижняя рама	1	45	Винт с поперечной цилиндрической головкой ST4x40	6
2	Основная рама	1	46	Винт с поперечной цилиндрической головкой ST4x20	2
3 L/R	Вертикальная трубка	1пр.	47	Винт с поперечной цилиндрической головкой ST4x16	34
4	Компьютерная рама	1	48	Винт с поперечной цилиндрической головкой ST4x8	8
5	Задний ролик	1	49	Винт с квадратной головкой и буртиком ST4x12	6
6	Передний ролик	1	50	Винт с поперечной цилиндрической головкой ST2.9x9.5	6
7	Воздушный цилиндр	1	51	Винт с поперечной цилиндрической головкой M4x8	8
8	Регулируемая розетка	2	52	Болт с внутренним шестигранником M12x50	2
9	Верхняя крышка двигателя	1	53	Стопорная шайба $\phi 8 \times 1.2$	16
10	Нижняя крышка двигателя	1	54	Стопорная шайба $\phi 6 \times 1.2$	3
11	Верхняя крышка компьютера	1	55	Стопорная шайба $\phi 10 \times 1.2$	2
12	Консольная панель	1	56	Плоская шайба $\phi 8 \times 1.5$	6
13	Основание ключа безопасности	1	57	Плоская шайба $\phi 12 \times 1.0$	2
14L/R	Крышка основания	1п	58	Нейлоновая гайка M12	2
15	Пенные грипсы	2	59	Стандартная пружинная шайба $\phi 8$	6
16	Беговая платформа	1	60	Нейлоновая гайка M8	6
17	Беговое полотно	1	61	Нейлоновая гайка M6	8
18	Боковая рама	2	62	Нижний рычаг	1
19L/R	Торцевая крышка	1п	63	Быстрые кнопки	2
20	Транспортировочные ролики	2	64	Верхний провод компьютера	1
21	Прокладка	2	65	Соединительный провод компьютера	1
22	Зазор в замке кольца	2	66	Нижний провод компьютера	1
23	Пряжка для шнура питания	1	67	Ключ безопасности	1
24	Полотно	1	68	Блок с задней подсветкой	1
25	Маленькая ножная втулка	4	69	Двигатель постоянного тока	1
26	Малая торцевая крышка транспортировочного ролика	2	70	Переключатель	1
27	Регулируемый ролик	1	71	Предохранитель от перегрузки	1
28	Резиновая втулка	8	72	Шнур питания	1
29	Болт с внутренним шестигранником M10x25	1	73	Длинная трубка для наклона	2
30	Вогнутая внутренняя вилка	2	74	Короткая трубка для наклона	2
31	Болт с внутренним шестигранником	1	75	Нейлоновая гайка M10	2

	M10x45				
32	Болт с внутренним шестигранником M8x45	2	76	Двигатель наклона	1
33	Болт с внутренним шестигранником M8x40	6	77	Болт с внутренним шестигранником M10x20	2
34	Болт с внутренним шестигранником M8x25	4	78	Плоская шайба Ф26*Ф8.2*2.0	4
35	Болт с внутренним шестигранником M8x15	6	79	Плоская шайба Ф20*Ф10*2.0	2
36	Шестигранный болт M8x35	2	80	Сенсорная консоль с подсветкой (Опционально)	1
37	Шестигранный винт M8*45	1	81	Фильтр (Опционально)	1
38	Винт с внутренним шестигранником M8x60	1	82	Аудиоразъем (Опционально)	1
39	Винт с внутренним шестигранником M8x18	4	83	MP3 (Опционально)	1
40	Винт с внутренним шестигранником M6x55	3	84	Плата усилителя (Опционально)	1
41	Винт с внутренним шестигранником M6x30	8	85	Динамик (Опционально)	2
42	Винт с поперечной цилиндрической головкой M6x15	2	86	Индуктивная соединительная пластина (Опционально)	1
43	Винт с квадратной головкой и буртиком M5x8	5	87	Соединительная пластина фильтра (Опционально)	1
44	Винт с квадратной головкой и буртиком M4x8	8			