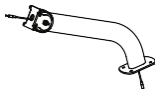


КРАТКОЕ РУКОВОДСТВО ПО СБОРКЕ ASSAULT FITNESS ROWER ELITE

КОМПЛЕКТ ПОСТАВКИ:



Консоль (714)



Стойка консоли в сборе



Крышки шарнира консоли (716)



Сиденье в сборе (773A)



Торцевая заглушка перекладины (707)



Задняя стойка в сборе (710A)



Левая педаль (732A)



Правая педаль (733A)



Заглушки стойки консоли (316)



Пластины крепления заглушек стойки консоли (315)



Передний стабилизатор (711A)

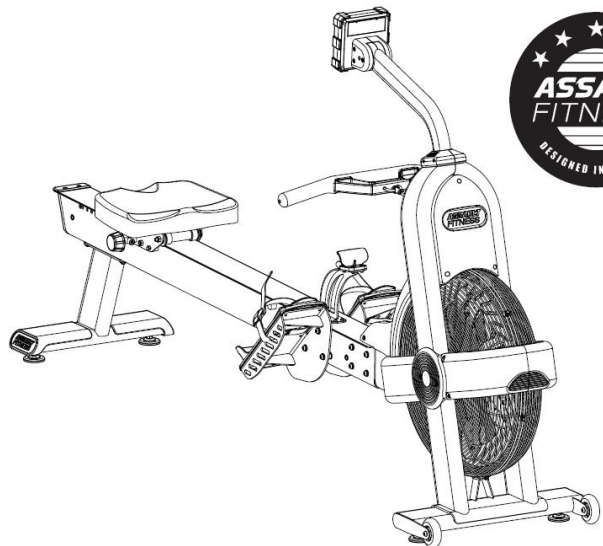
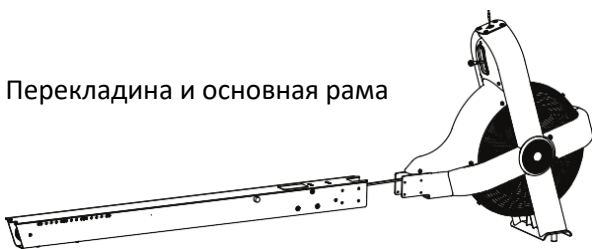


Т-образная рукоять в сборе (789A)



Держатель Т-образной рукояти (737A)

Перекладина и основная рама



ОПИСАНИЕ КРЕПЕЖА	КОЛИЧЕСТВО
Винт с шестигранной головкой M8 x 1.25 x 16мм (304)	2
Плоская шайба Ø19.00D x Ø8.5ID x 1.2t (305)	20
Винт с шестигранной головкой M8 x 1.25 x 25мм (317)	8
Винт с шестигранной головкой M3 x 0.5 x 8мм (319)	4
Пружинная шайба Ø13.30D x Ø8.2ID x 1.8t (703)	20
Шестигранный винт с круглой головкой M8 x 1.25 x 12мм (704)	8
Шестигранный винт с круглой головкой M5 x 0.8 x 10мм (708)	2
Саморез с круглой головкой M3.5 x 10мм (709)	2
Винт с шестигранной головкой M8 x 1.25 x 40мм (712)	6
Винт с шестигранной головкой M5 x 0.8 x 12мм (715)	10
Шестигранный винт с круглой головкой M5 x 0.8 x 16мм (817)	4
6мм Шестигранный ключ (809)	1
5мм Шестигранный ключ (808)	1
4мм Шестигранный ключ (807)	1
3мм Шестигранный ключ (806)	1
2.5мм Шестигранный ключ (805)	1
Гаечный ключ 11мм	1

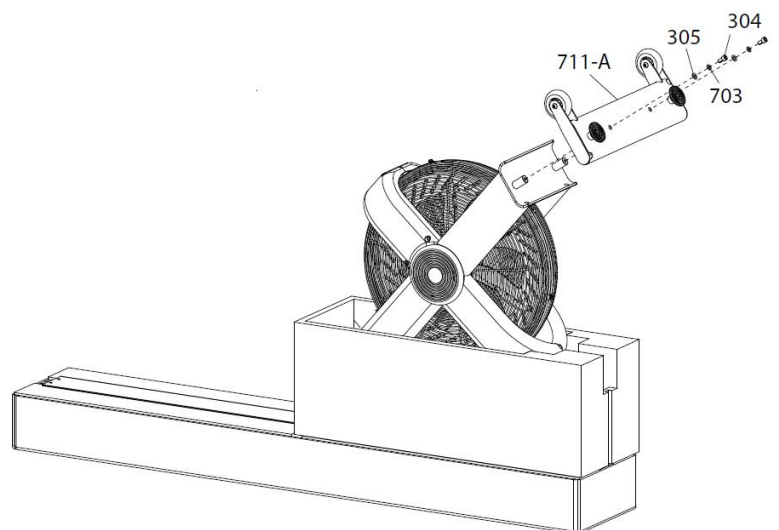
СБОРКА

Введение

- Гребной тренажер ASSAULTROWER ELITE нуждается в сборке. Инструменты, необходимые для сборки, входят в комплект крепежных деталей.
- Снимите крышку с коробки. Выньте все детали и комплект крепежа, расположенный сбоку на упаковке из пенопласта. Отложите пенопласт и снимите упаковку с верхней части рамы, при этом оставьте основную раму и перекладину в упаковке и переходите к шагу 1 (см. ниже).
- Убедитесь в наличии всех деталей, перечисленных в разделе «Комплект поставки», перед тем, как приступить к сборке гребного тренажера ASSAULTROWER ELITE

Сборка. Шаг 1: Установка переднего стабилизатора

Установите передний стабилизатор (711-A), закрепив его при помощи плоских шайб M8 (305) и пружинных шайб M8 (703) и винтов с шестигранной головкой M8 x 1.25 x 16мм (304). Закрутите винты с обратной стороны переднего стабилизатора (711-A) и прочно закрепите его на основной раме, используя шестигранный ключ 6мм (809).

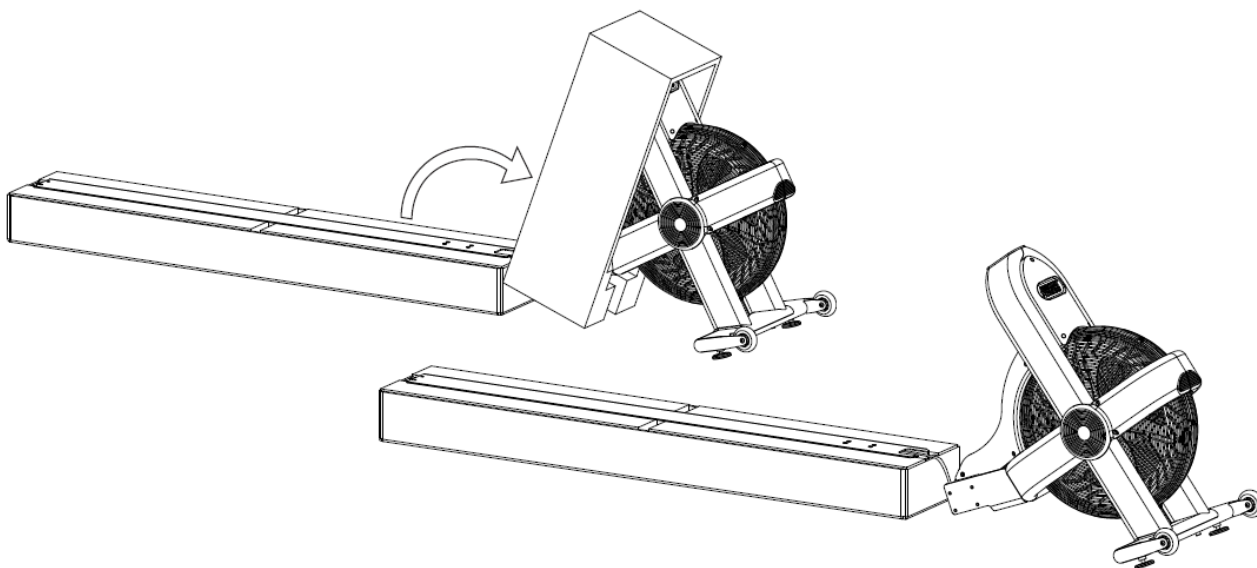


Сборка. Шаг 2: Установка перекладины

При помощи ассистента переверните основную раму вместе с упаковкой из пенопласта так, как это показано на рисунке. Рама должна лежать на полу. ПРИМЕЧАНИЕ: Будьте осторожны и не перегибайте цепь, она должна находиться на одной линии с перекладиной, когда рама будет перевернута и расположена на полу.

Разрежьте стяжку, прикрепляющую цепь к нижней части упаковки, перед этим ознакомившись с предупреждением:

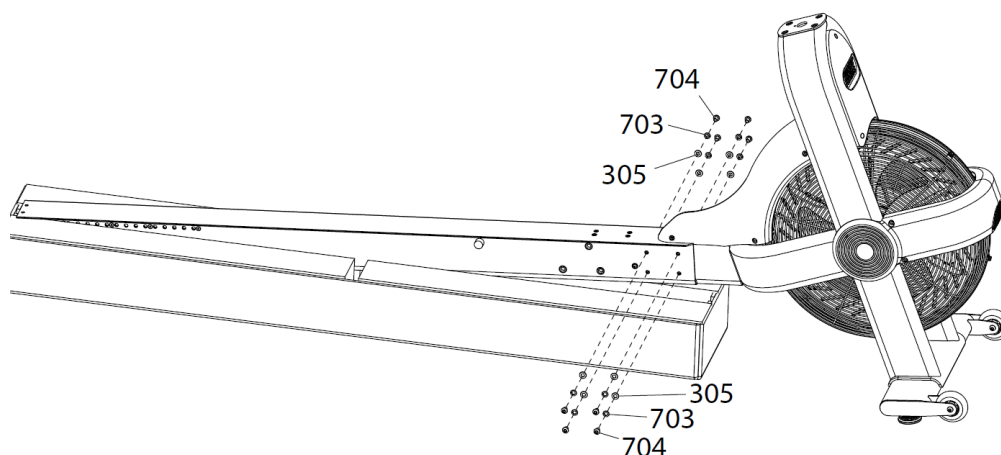
ПРЕДУПРЕЖДЕНИЕ: Цепь имеет натяжение, поэтому после удаления стяжки перекладина переместится в сторону основной рамы.



Выровняйте перекладину относительно основной рамы и совместите перекладину с крепежным соединением, как это показано на рисунке.

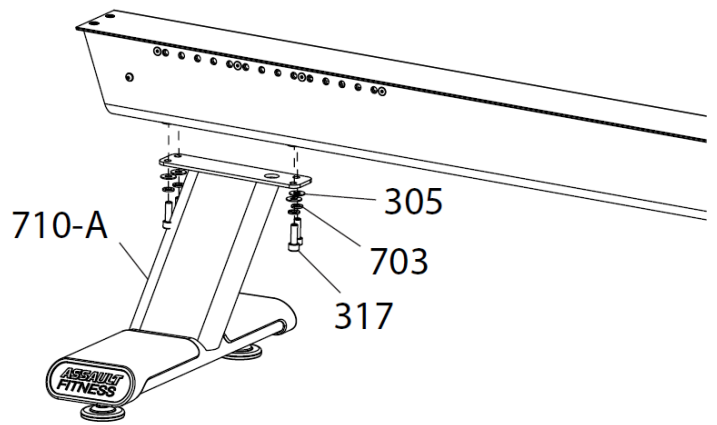
Используйте пенопласт в качестве подпорки.

Закрепите перекладину на раме при помощи плоской шайбы M8 (305), пружинной шайбы M8 (703) и шестигранного винта с круглой головкой M8 x 1.25 x 12мм (704). Закрутите винты по бокам перекладины, прочно закрепите ее на основной раме при помощи шестигранного ключа 6мм (809).



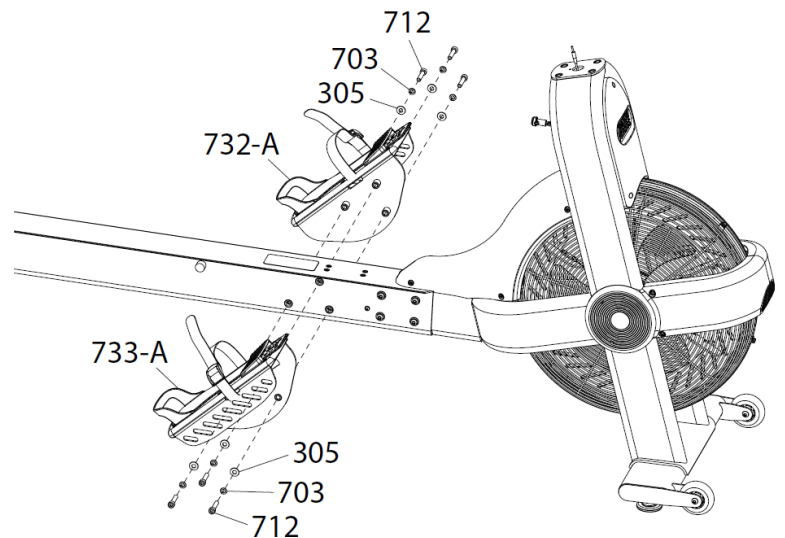
Сборка. Шаг 3: Установка задней стойки

Установите заднюю стойку (710-A), закрепив ее при помощи плоской шайбы М8 (305), пружинной шайбы М8 (703) и винта с шестигранной головкой М8 x 1.25 x 25мм (317). Закрутите винты снизу на задней стойке (710-A) и прочно закрепите ее на основной раме. Используйте шестигранный ключ 6мм (809).



Сборка. Шаг 4: Установка педалей

Установите педали (732-A и 733-A) при помощи плоской шайбы М8 (305), пружинной шайбы М8 (703) и винта с шестигранной головкой М8 x 1.25 x 40мм (712). Закрутите винты с внутренней стороны каждой педали (732-A и 733-A) и прочно закрепите их на перекладине. Используйте шестигранный ключ 6мм (809).



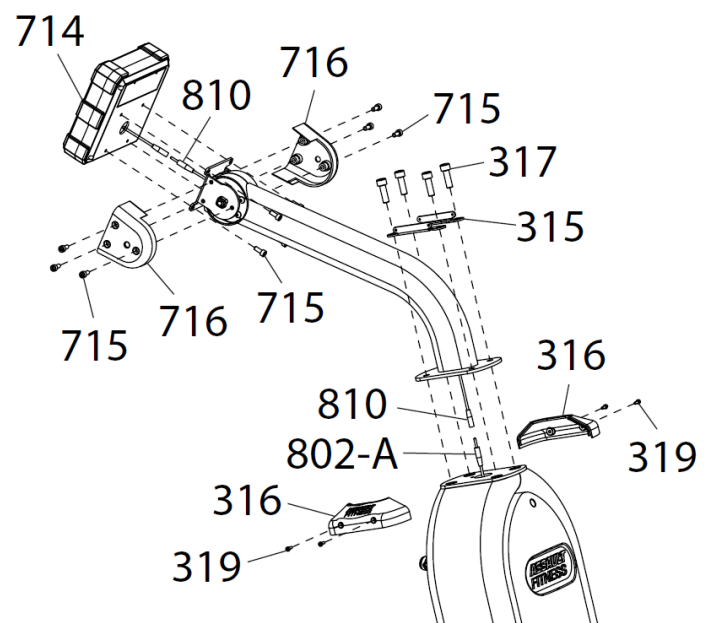
Закрепите на педалях (732-A и 733-A) фиксаторы для ног (731).

Сборка. Шаг 5: Установка стойки консоли и консоли

Подсоедините нижний конец компьютерного кабеля (810), выходящего из стойки консоли, к кабельному узлу с датчиком оборотов (802-A), выходящему из основной рамы. Осторожно поместите лишний кабель внутрь основной рамы или внутрь стойки консоли.

Выровняйте монтажную пластину стойки консоли (312) относительно крепежных отверстий на основной раме. Закрутите по два винта с шестигранной головкой М8 x 1.25 x 25мм (317) в каждую пластину крепления заглушек стойки консоли (315) и далее в монтажную пластину стойки консоли, прочно закрепите их на основной раме. Используйте шестигранный ключ 6мм (809).

Вставьте батарейки в консоль. Компьютерный кабель (810) уже установлен в стойке консоли и должен выходить за пределы ее длины как сверху, так и снизу. Подсоедините верхний конец кабеля (810), выходящему из отверстия на обратной стороне консоли, и осторожно поместите лишний кабель в консоль (714).



Совместите крепежные отверстия в задней части консоли (714) с отверстиями на кронштейне шарнира

ASSAULT FITNESS

на стойке консоли и закрутите четыре винта с шестигранной головкой М5 x 0.8 x 12мм (715). Прочно затяните винты при помощи шестигранного ключа 4мм (807).

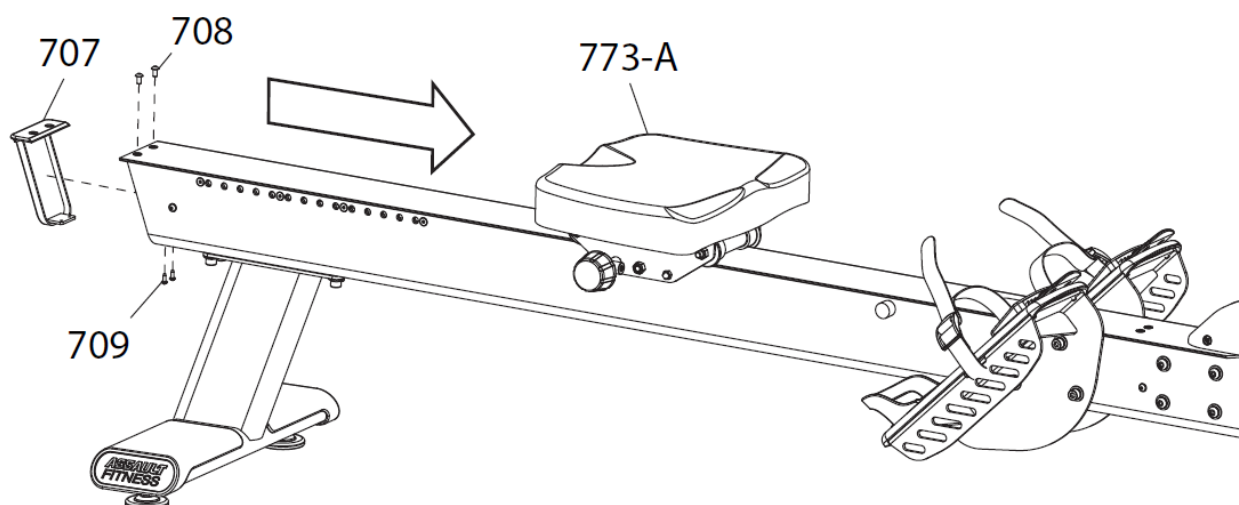
Далее, установите крышки шарнира консоли (716), закрепив их шестью винтами с шестигранной головкой М5 x 0.8 x 12мм (715) при помощи шестигранного ключа 4мм (807).

И, наконец, установите две заглушки стойки консоли (316), закрепив их двумя винтами с шестигранной головкой М3 x 0.5 x 8мм (319). Используйте шестигранный ключ 2.5мм (805).

Сборка. Шаг 6: Установка сиденья и торцевой заглушки перекладины

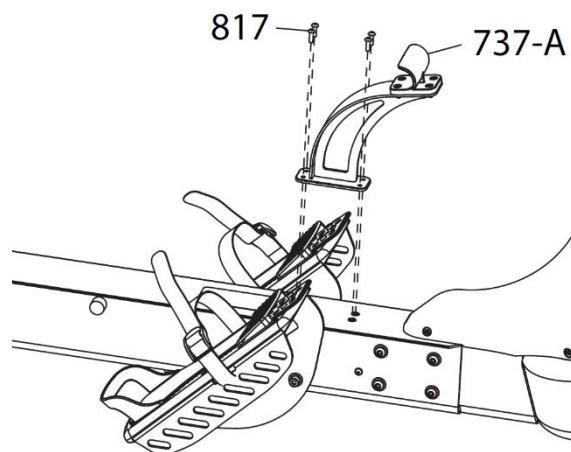
Установите сиденье (773-А) на перекладине, передвигая его в указанном направлении. Не применяйте силу, так как вы можете повредить ролики.

Установите торцевую заглушку (707) при помощи двух шестигранных винтов с круглой головкой М5 x 0.8 x 10мм (708), затяните их шестигранным ключом 3мм (806). Затем завершите установку торцевой заглушки (707), закрепив ее в нижней части перекладины двумя саморезами с круглой головкой М3.5 x 10мм (709), используйте крестовую отвертку.



Сборка. Шаг 7: Установка держателя Т-образной рукоятки

Установите держатель Т-образной рукоятки (737-А), закрепив его при помощи четырех шестигранных винтов с круглой головкой М5 x 0.8 x 16мм (817). Используйте шестигранный ключ 3мм (806).



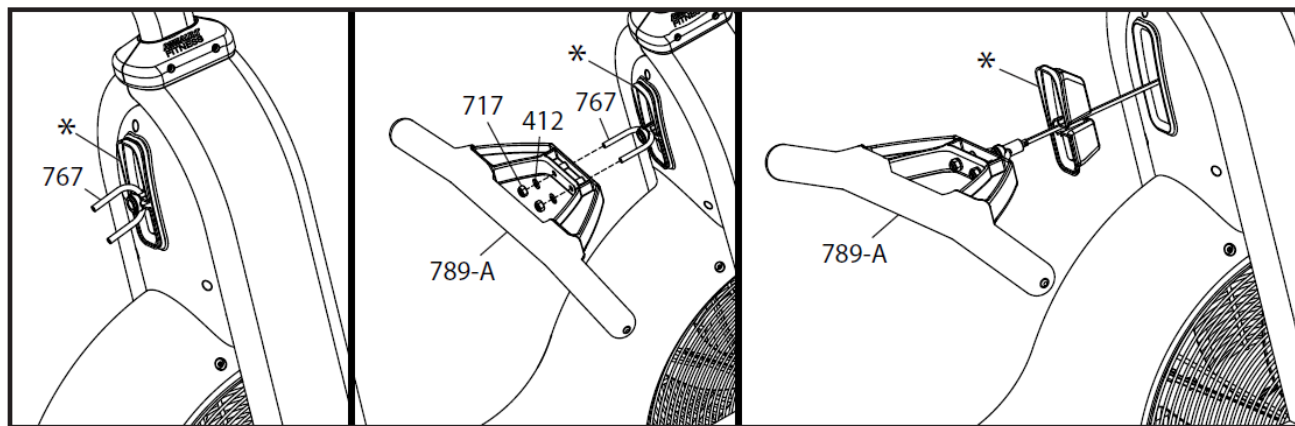
Сборка. Шаг 8: Установка Т-образной рукоятки

Удалите два винта с крупной резьбой 1/4-20 UNC (717), закрепляющих Т-образную рукоятку на закругленной скобе с резьбой (767).

Установите закругленную скобу Т-образной рукоятки (767) на втулке крепления цепи, немного вытяните ее из временного держателя крепления цепи (*) и поверните закругленную скобу Т-образной рукоятки (767) в горизонтальное положение.

Установите Т-образную рукоятку (789-A), используя два винта с крупной резьбой 1/4-20 UNC (717) и две плоские шайбы $\varnothing 10.00D \times \varnothing 5.5 \times 1t$ (412). Затяните винты ключом 11мм, входящим в комплект, пока не останется несколько оборотов резьбы.

После того, как Т-образная рукоятка (789-A) будет зафиксирована, потяните ее на себя и удалите временный держатель крепления цепи (*).



Сборка. Шаг 9: Выравнивание оборудования

Выберите подходящее место для установки гребного тренажера ASSAULTROWER ELITE. Поднимайте заднюю стойку тренажера вверх пока транспортировочные ролики не коснутся пола. Медленно передвиньте оборудование на место. Убедитесь в том, что со всех сторон тренажера есть свободное пространство минимум в 0,5 м (19,7 дюймов).

Убедитесь в том, что тренажер стоит ровно и не качается, при необходимости выровняйте его с помощью регулировочных ножек. Ножки расположены парами: на переднем стабилизаторе и на задней стойке тренажера.

Удалите защитное покрытие с консоли.

Поздравляем, ваш новый гребной тренажер ASSAULTROWER ELITE полностью собран и готов к использованию. Пожалуйста, ознакомьтесь с прилагаемой инструкцией и предупреждениями перед использованием.